

RTV servis Horvat

A1

Kešinci, 31402 Semeljci

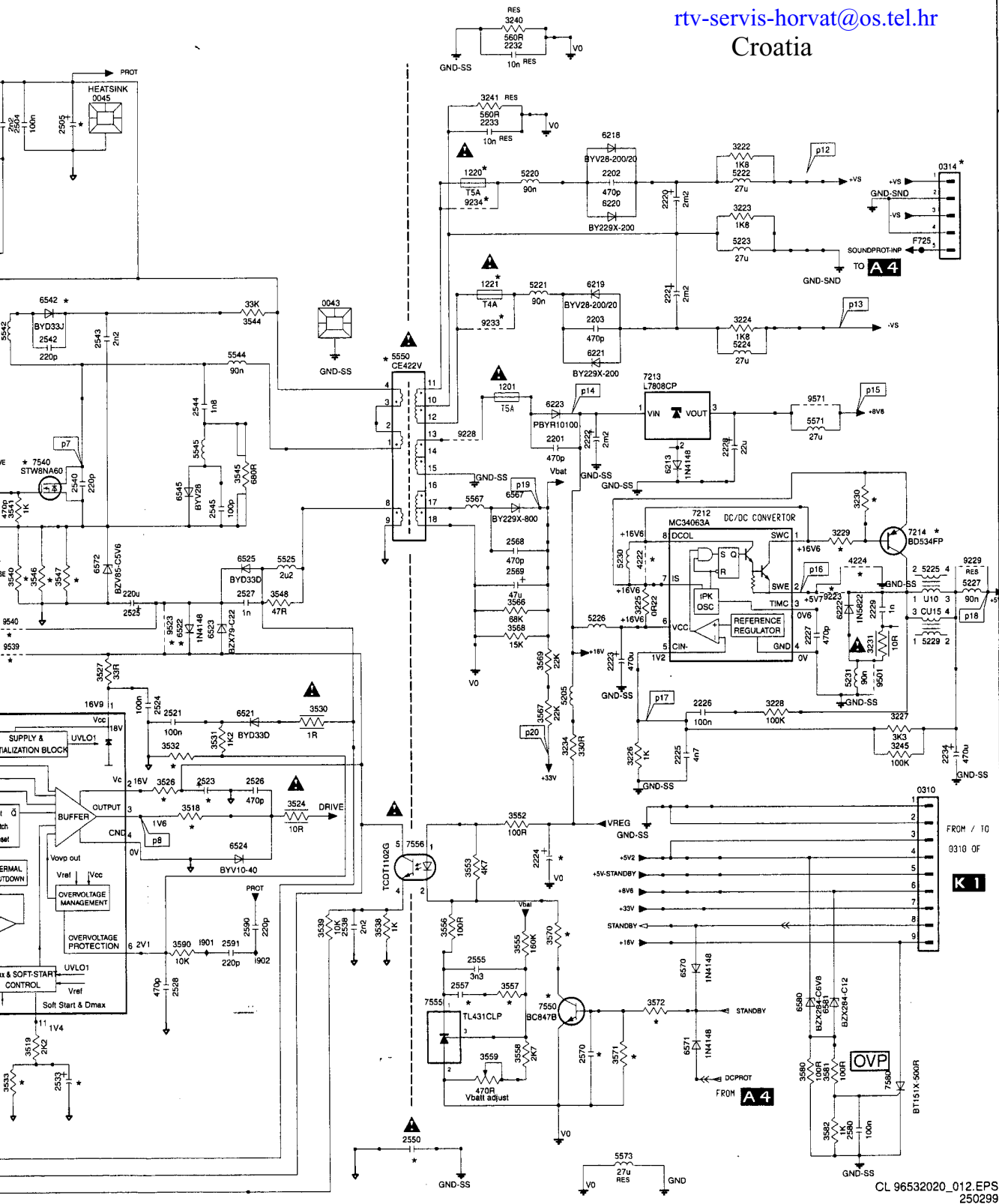
031-856-139

031-856-637

098-788-319

rtv-servis-horvat@os.tel.hr

Croatia

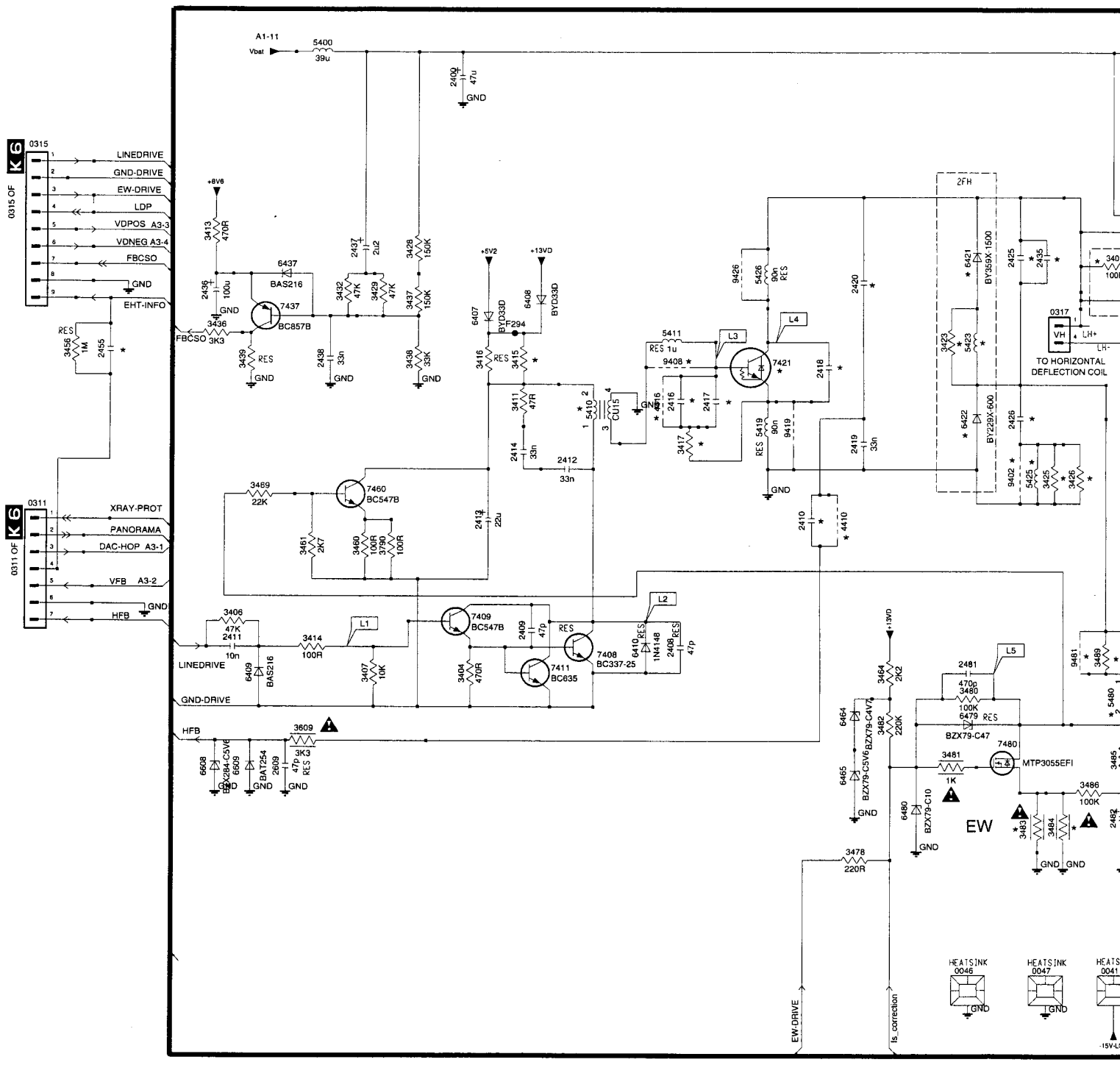


0043 D11	3104 I3	6008 E4
0044 A7	3106 J2	6010 A6
0045 B9	3107 I2	6011 A6
0302 C1	3108 I1	6012 B6
0303 B1	3109 J2	6013 A4
0308 F2	3110 G3	6014 A4
0310 H16	3111 J3	6015 A4
0314 C16	3113 I5	6101 F2
1002 E4	3114 K4	6103 I4
1003 C3	3115 K5	6104 J1
1004 D3	3117 H2	6105 I2
1010 B4	3118 I1	6107 G3
1052 C1	3119 I3	6108 I1
1053 C5	3222 C15	6109 F4
1201 E12	3223 C15	6110 G4
1220 C12	3224 D15	6111 G3
1221 D12	3225 G14	6213 E14
1501 D2	3226 H14	6218 C13
2006 D5	3227 H16	6219 D13
2007 E5	3228 G15	6220 C13
2008 D5	3229 F15	6221 C13
2009 F5	3230 F16	6222 G15
2010 B5	3231 G16	6223 E13
2011 B6	3234 H13	6252 C7
2012 B6	3240 B13	6520 G7
2013 B4	3241 B12	6521 H10
2053 D2	3245 H16	6522 G10
2100 G2	3506 B3	6523 G10
2101 H3	3507 B2	6524 H10
2102 J3	3512 J8	6525 F10
2104 G4	3517 F7	6542 D8
2105 G3	3518 H10	6545 F10
2106 H3	3519 J8	6567 F13
2201 E13	3520 F7	6570 J14
2202 C13	3521 H5	6571 J14
2203 D13	3522 J8	6572 F9
2220 C14	3523 J7	6580 J15
2221 D14	3524 H11	6581 J15
2222 E13	3525 J6	7000 E4
2223 G13	3526 H9	7001 E5
2224 I13	3527 G9	7011 A5
2225 H14	3529 K7	7012 B5
2226 G14	3530 H11	7013 B6
2227 E15	3531 H10	7014 B7
2228 E14	3532 H10	7020 B4
2229 G16	3533 K8	7100 I2
2232 B13	3535 I6	7101 H1
2233 C12	3536 H6	7102 H1
2234 H16	3537 G7	7103 J2
2503 B3	3538 I11	7104 K4
2504 C8	3539 I11	7212 F14
2505 C9	3540 F8	7213 E14
2506 B1	3541 F8	7214 F16
2508 C6	3544 D10	7520 G6
2509 B1	3545 F10	7540 E8
2511 C7	3546 F8	7550 J13
2512 C8	3547 F9	7555 J12
2520 G7	3548 G10	7556 I12
2521 H10	3552 H13	7580 K16
2522 J7	3553 I12	9000 F3
2523 H10	3555 I13	9002 C4
2524 G9	3556 I12	9003 C8
2525 G9	3557 J12	9004 C6
2526 H10	3558 J13	9005 E5
2527 G10	3559 J12	9223 G15
2528 J10	3566 G13	9228 E12
2531 I5	3567 H13	9229 F16
2532 H6	3568 G13	9233 D12
2533 K9	3569 G13	9234 C12
2535 I5	3570 H13	9501 G16
2538 I11	3571 J13	9515 B1
2540 F9	3572 J14	9516 C1
2541 F8	3575 I6	9523 G10
2542 D8	3580 K15	9530 G8
2543 D9	3581 K15	9540 G8
2544 E10	3582 K15	9571 E15
2545 F10	3590 I10	9584 B3
2550 K12	4013 A4	
2555 J12	4222 F14	
2557 J12	4224 F16	
2568 F13	5003 D3	
2569 F13	5101 H4	
2570 J13	5102 J4	
2580 K15	5205 G13	
2590 I10	5220 C13	
2591 I10	5221 D13	
3002 D3	5222 C15	
3003 E5	5223 D15	
3005 C4	5224 D15	
3006 C4	5225 F16	
3007 E5	5226 G13	
3008 E6	5227 F16	
3009 E5	5229 G16	
3010 A5	5230 F13	
3011 A5	5231 G15	
3012 A5	5501 B1	
3013 B4	5502 C1	
3014 B4	5525 F11	
3015 B5	5542 D8	
3016 A6	5544 E10	
3017 A5	5545 E10	
3018 B6	5550 E11	
3056 D2	5567 F12	
3101 H2	5571 E15	
3102 H3	5573 K13	
3103 H2	6006 D4	

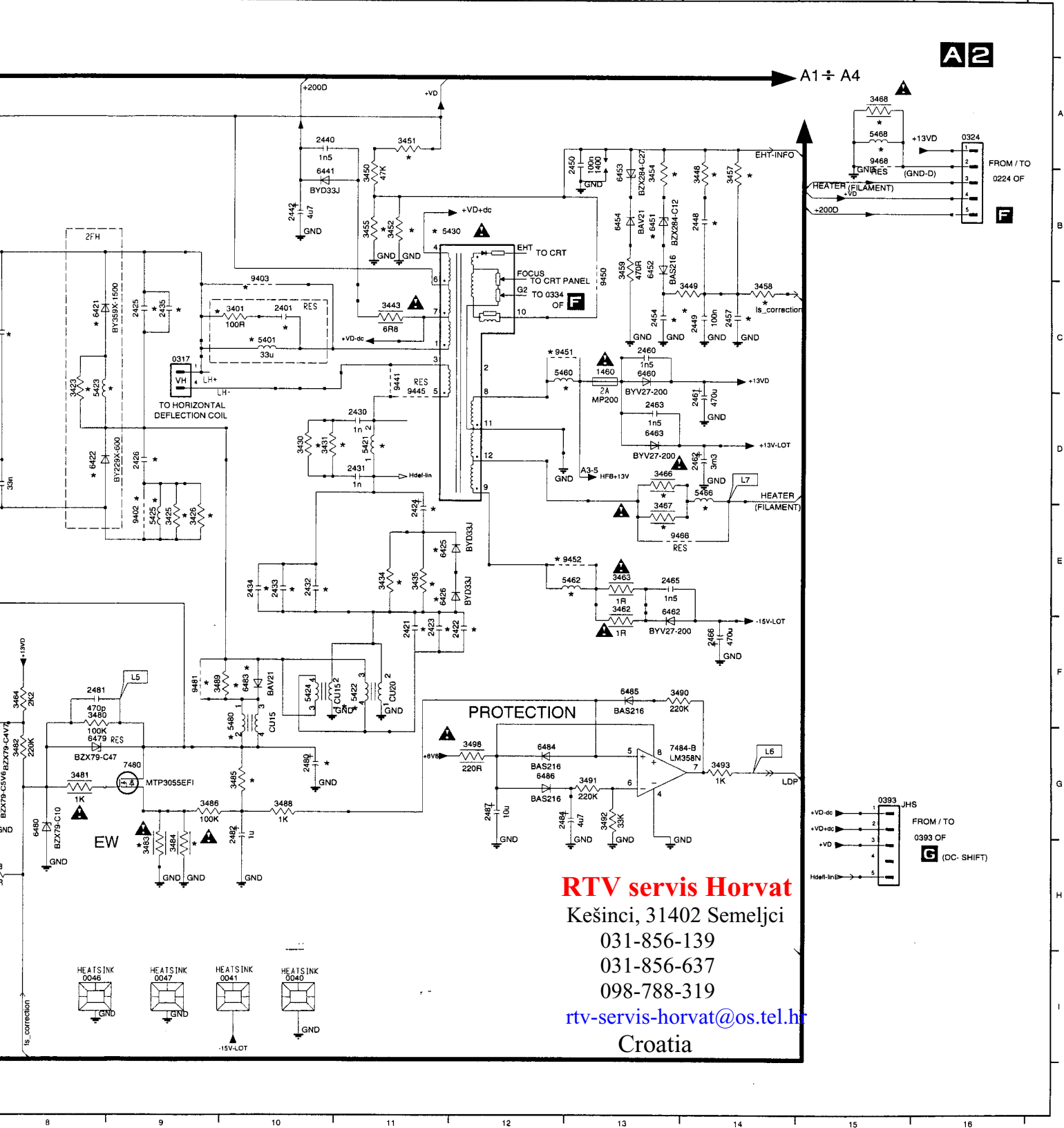
CL 96532020_012.EPS
250299

1460 C13	2417 D6	2431 D11	2449 C14	2473 G6	3406 F2	3428 C4	3443 C11	3459 B13	3471 H4	3484 H9	3496 I13	5419 D7	5468 A15	6426 E11	6465 G7	6608 G2	7484-A I13
2400 A4	2418 D7	2432 E10	2450 A13	2480 G10	3407 F4	3429 C4	3448 B14	3460 E3	3472 H5	3485 G10	3497 H14	5421 D11	5469 F10	6437 C3	6470 H6	6609 G2	7484-B G13
2401 C10	2419 D7	2433 E10	2454 C13	2481 F8	3411 D5	3430 D10	3449 C14	3461 E3	3473 H4	3486 G9	3498 G12	5422 F11	6407 C4	6441 B10	6471 I4	7408 F5	9402 E9
2408 F6	2420 C8	2434 E10	2455 D1	2482 G10	3413 C2	3431 D10	3450 B11	3462 E13	3474 I4	3488 G10	3609 G3	5423 C8	6408 C5	6451 B13	6479 G8	7409 F4	9403 C10
2409 F5	2421 F11	2435 C9	2457 C14	2484 G12	3814 F3	3432 C3	3451 A11	3463 E13	3475 I3	3489 F10	3790 E4	5424 F10	6409 F3	6452 B13	6480 G8	7411 F5	9408 D6
2410 E7	2422 F12	2436 C2	2460 C13	2485 I12	3415 D5	3434 E11	3452 B11	3464 F8	3476 H3	3490 F13	4410 E7	5425 E9	6410 F6	6453 B13	6483 F10	7421 D7	9419 D7
2411 F2	2423 F11	2437 C3	2461 D14	2486 I13	3416 D4	3435 E11	3454 B13	3466 D13	3478 H7	3491 G13	4416 D6	5426 C7	6421 C8	6454 B13	6484 G12	7437 C3	9426 C7
2412 E5	2424 E11	2438 D3	2462 D14	2487 G12	3417 D6	3436 C2	3455 B11	3467 E13	3480 F8	3492 G13	5400 A3	5430 B12	6422 D8	6460 C13	6485 F13	7480 E3	9427 C8
2413 E4	2425 C9	2440 A10	2463 D13	2609 G3	3423 C8	3437 C4	3456 D1	3468 A15	3481 G8	3493 G14	5401 C10	5460 C12	6423 C8	6462 E13	6486 G12	7470 H5	9441 C11
2414 D5	2426 D9	2442 B10	2465 E13	3401 C10	3425 E9	3438 D4	3457 B14	3469 E3	3482 G8	3494 I12	5410 D5	5462 E13	6424 D8	6463 D13	6487 I11	7471 I4	9445 D11
2416 D6	2430 D11	2448 B14	2466 F14	3404 F4	3426 E9	3439 D3	3458 C14	3470 H6	3483 H9	3495 I12	5411 C6	5466 D14	6425 E11	6464 G7	6488 I12	7480 G9	9450 B13

A2 LINE DEFLECTION



15	6426 E11	6465 G7	6608 G2	7484-A I13	9451 C12
10	6437 C3	6470 H6	6609 G2	7484-B G13	9452 E13
4	6441 B10	6471 I4	7408 F5	9402 E9	9466 E13
5	6451 B13	6479 G8	7409 F4	9403 C10	9468 A15
3	6452 B13	6480 G8	7411 F5	9408 D6	9481 F9
6	6453 B13	6483 F10	7421 D7	9419 D7	
8	6454 B13	6484 G12	7437 C3	9426 C7	
8	6460 C13	6485 F13	7460 E3	9427 C8	
8	6462 E13	6486 G12	7470 H5	9441 C11	
8	6463 D13	6487 I11	7471 I4	9445 D11	
11	6464 G7	6488 I12	7480 G9	9450 B13	



RTV servis Horvat

Kešinci, 31402 Semeljci

031-856-139

031-856-637

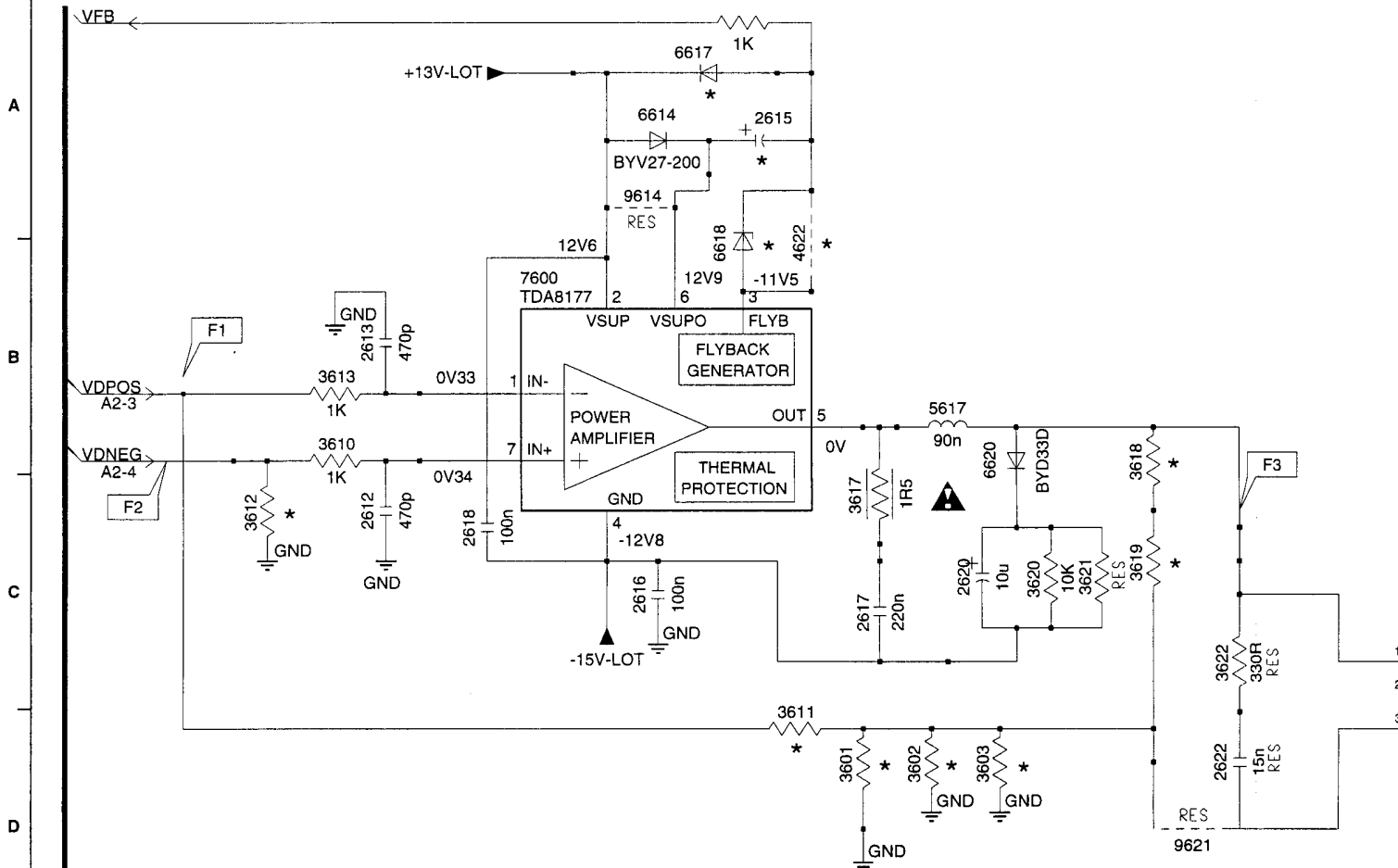
098-788-319

rtv-servis-horvat@os.tel.hr

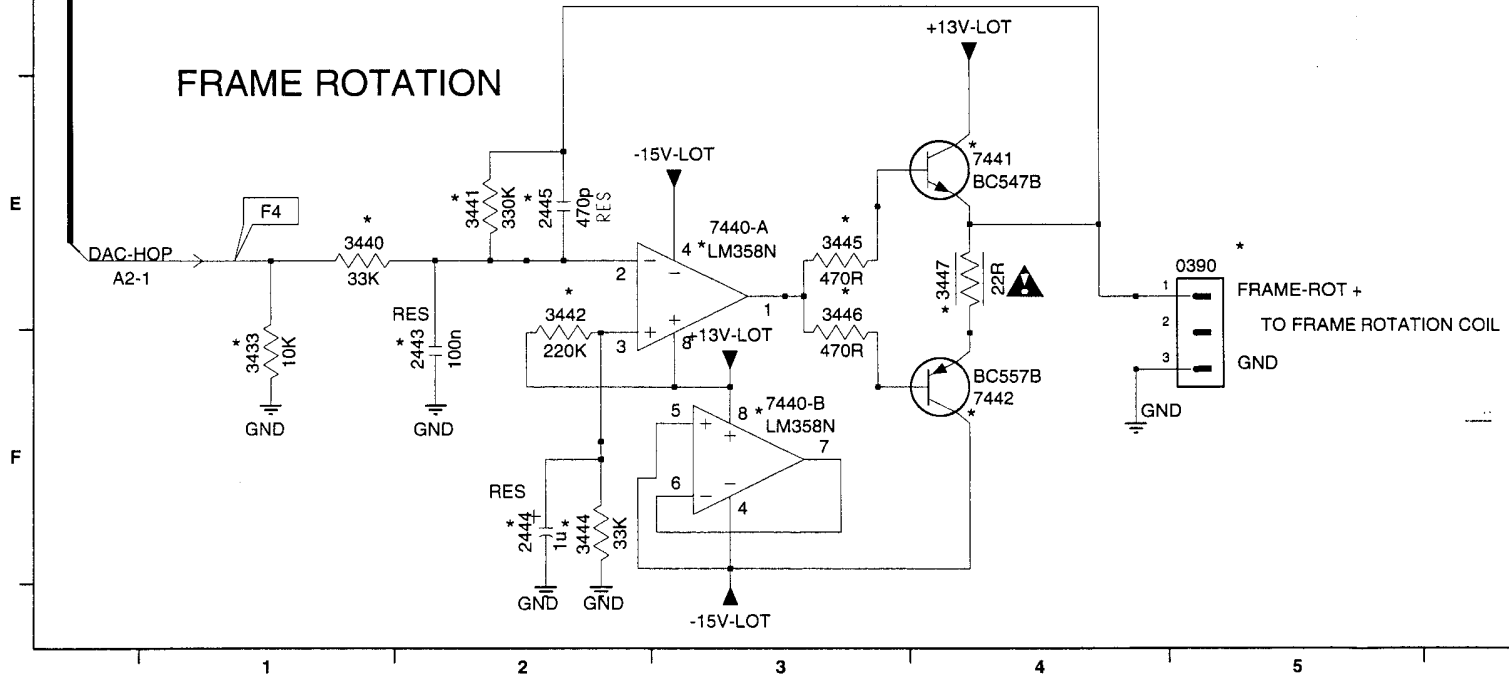
Croatia

A3

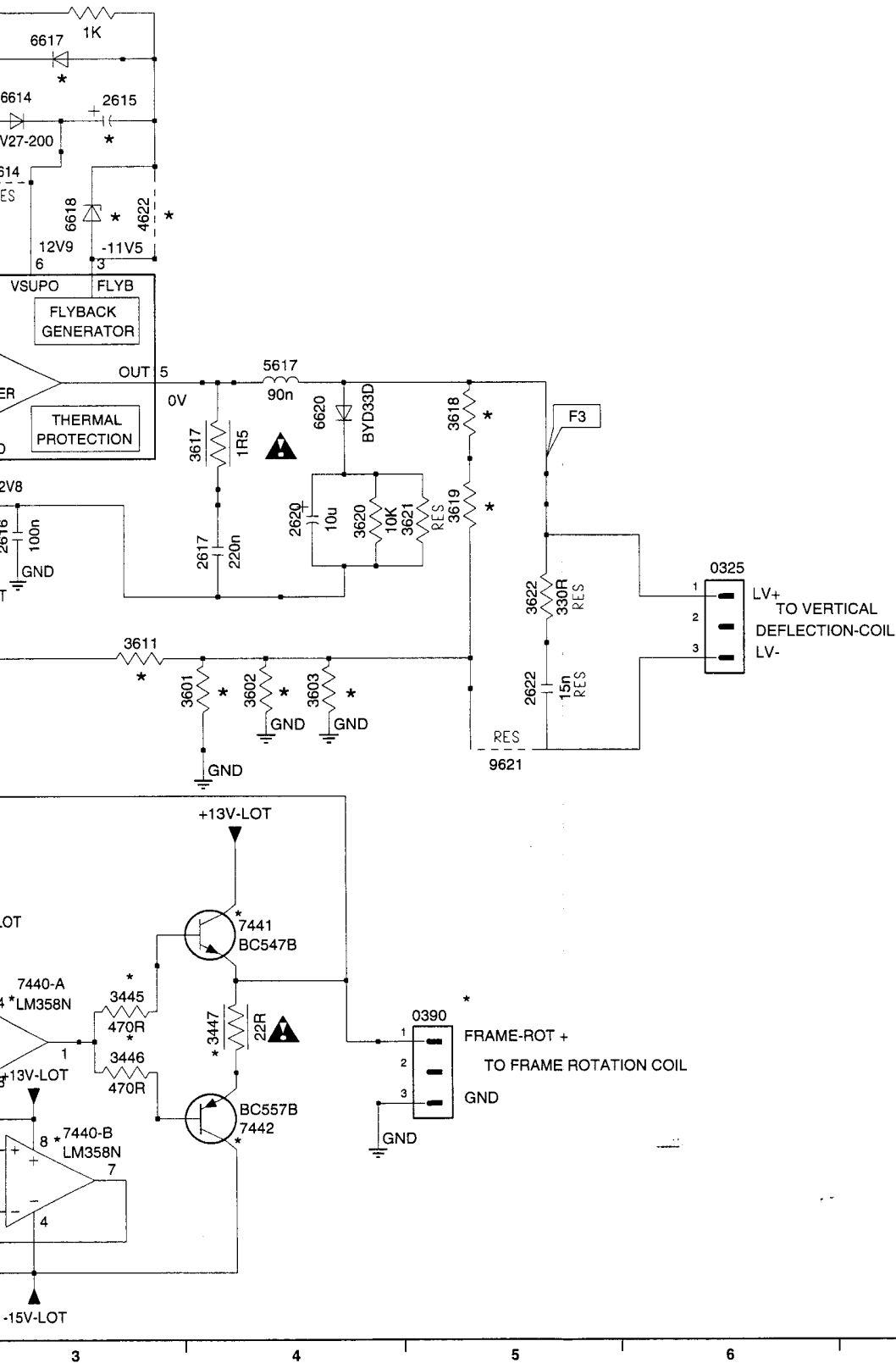
FRAME DEFLECTION



FRAME ROTATION



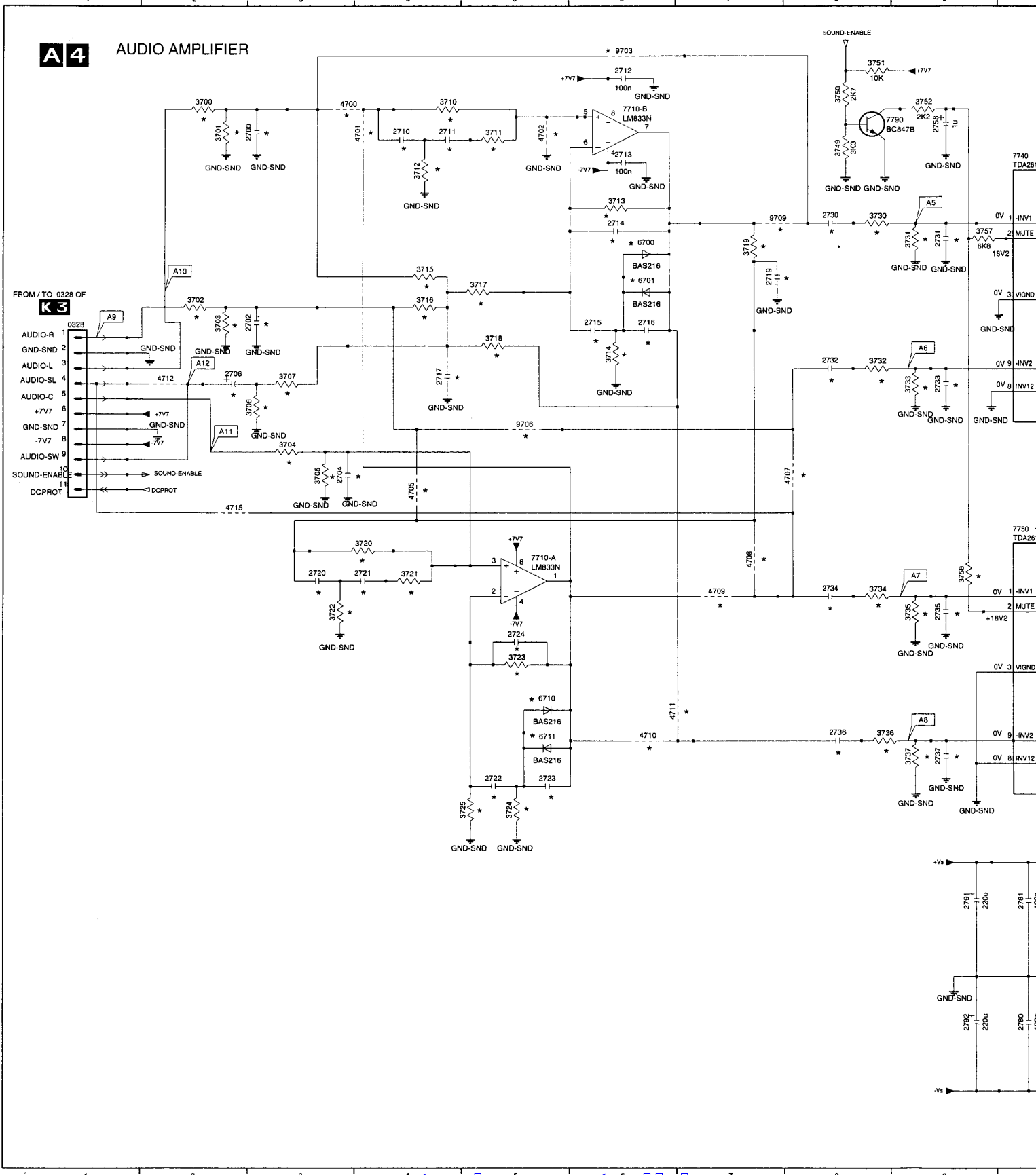
A3



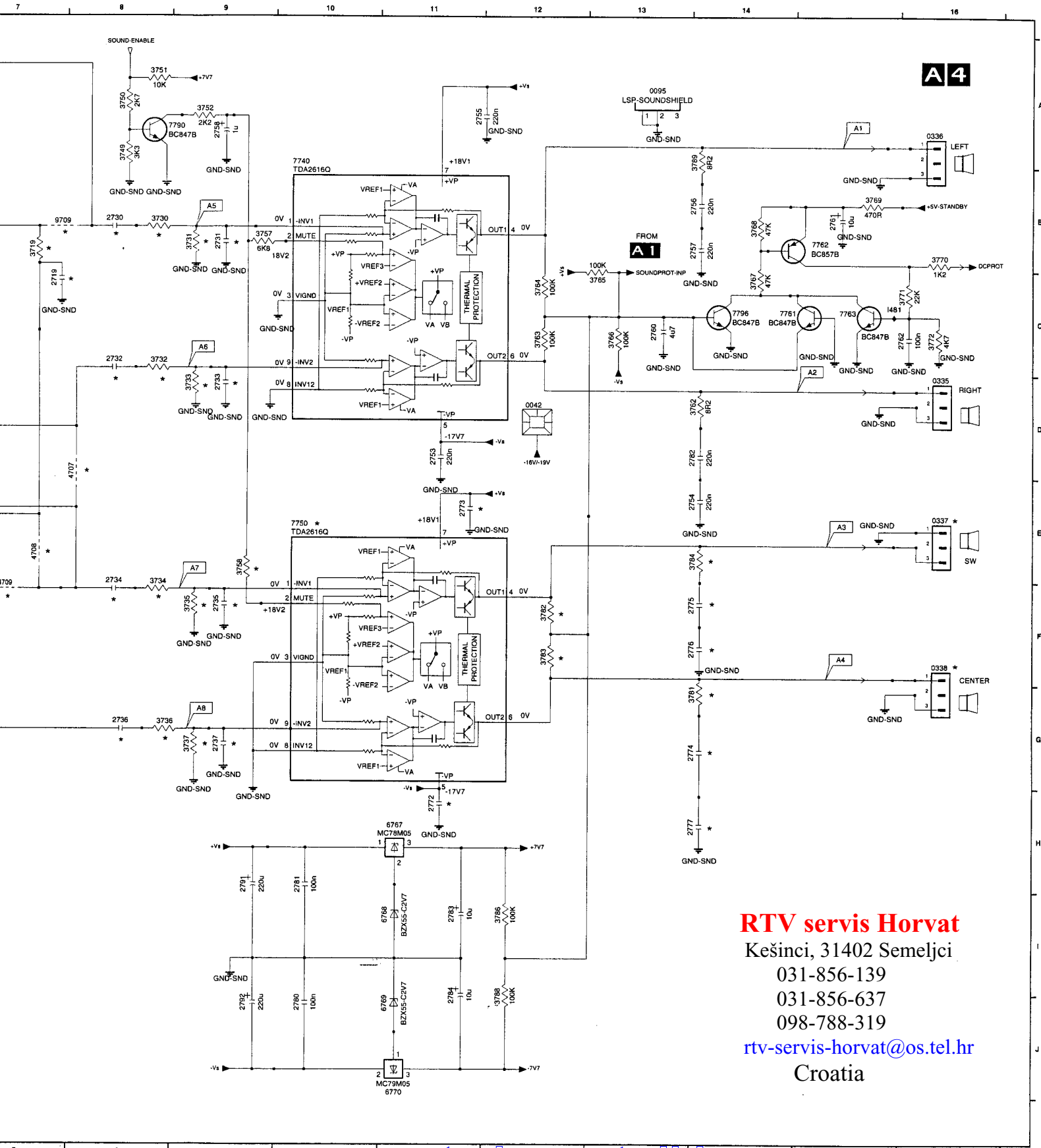
- 2444 F2
- 2445 E2
- 2612 C2
- 2613 B2
- 2615 A3
- 2616 C3
- 2617 C4
- 2618 C2
- 2620 C4
- 2622 D5
- A
- 3433 F1
- 3440 E1
- 3441 E2
- 3442 E2
- 3444 F2
- 3445 E3
- 3446 E3
- 3447 E4
- 3601 D4
- B
- 3602 D4
- 3603 D4
- 3610 B1
- 3611 D3
- 3612 C1
- 3613 B1
- 3614 A3
- 3617 C4
- 3618 B5
- 3619 C5
- C
- 3620 C4
- 3621 C5
- 3622 C5
- 4622 B3
- 5617 B4
- 6614 A3
- 6617 A3
- 6618 B3
- 6620 B4
- D
- 7440-A E3
- 7440-B F3
- 7441 E4
- 7442 F4
- 7600 B2
- 9614 A3
- 9621 D5

- E
- F

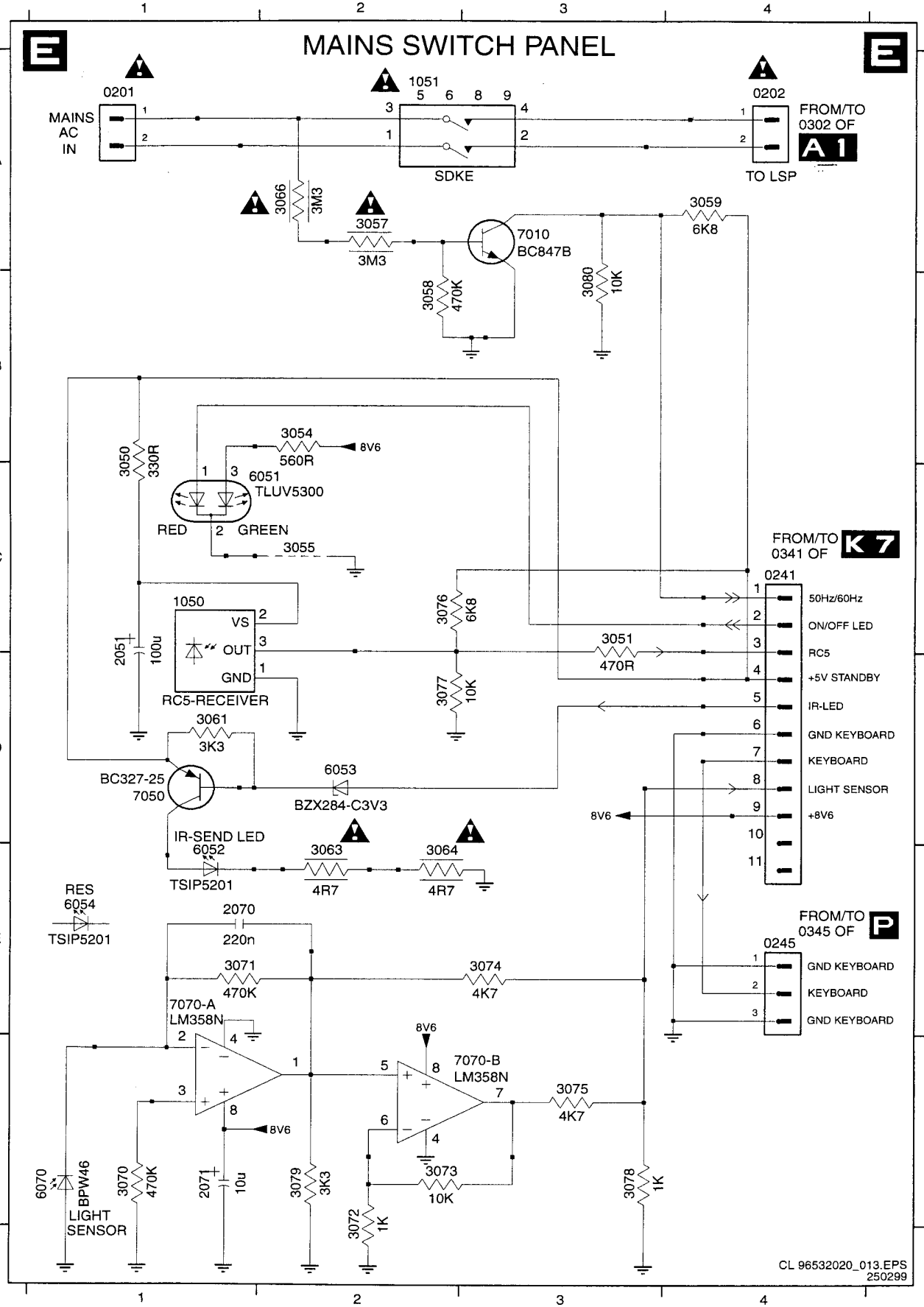
2702 C3	2715 C6	2724 F5	2737 G9	2781 B15	2780 J10	3701 A2	3711 A5	3719 B7	3731 B9	3750 A8	3765 C13	3781 G14	4701 A4	4712 D2	6769 J11	7763 C15
2704 D3	2716 C6	2730 B8	2753 D11	2782 C16	2781 H10	3702 C2	3712 B4	3720 E4	3732 C8	3751 A8	3766 C13	3782 F12	4702 A5	4715 E2	6770 J11	7790 A8
2706 D2	2717 D4	2731 B9	2754 E14	2772 H11	2782 D14	3703 C2	3713 B6	3721 E4	3733 D8	3752 A9	3767 C14	3783 F12	4705 E4	6790 B6	7710-A E5	7796 C14
2710 A4	2719 C7	2732 C8	2755 A11	2773 E11	2783 I11	3704 D3	3714 C6	3722 F3	3734 F8	3757 B9	3768 B14	3784 E14	4707 D8	6791 C6	7710-B A6	9703 A6
2711 A4	2720 E3	2733 D9	2756 B14	2774 G14	2784 J11	3705 D3	3715 C4	3723 F5	3735 F9	3758 E9	3769 B15	3786 I12	4708 E7	6710 G5	7740 A10	9706 D5
2712 A6	2721 E4	2734 F8	2757 B14	2775 F14	2791 H9	3706 D3	3716 C4	3724 H5	3736 G8	3782 D14	3770 B16	3788 J12	4709 F7	6711 G5	7750 E10	9709 B7
2713 A6	2722 G5	2735 F9	2758 A9	2776 F14	2792 J9	3707 D3	3717 C5	3725 H5	3737 G9	3763 C12	3771 C16	3789 A14	4710 G6	6767 H11	7761 C15	
2714 B6	2723 G5	2736 G8	2760 C13	2777 H14	3700 A2	3710 A4	3718 C5	3730 B8	3749 A8	3784 C12	3772 C16	4700 A3	4711 G6	6768 I11	7762 B15	



5 C13	3781 G14	4701 A4	4712 D2	6769 J11	7783 C15
6 C13	3782 F12	4702 A5	4715 E2	6770 J11	7790 A8
7 C14	3783 F12	4705 E4	6700 B6	7710-A E5	7796 C14
8 B14	3784 E14	4707 D8	6701 C6	7710-B A6	9703 A6
9 B15	3786 I12	4708 E7	6710 G5	7740 A10	9706 D5
10 B16	3786 J12	4709 F7	6711 G5	7750 E10	9709 B7
11 C16	3789 A14	4710 G6	6767 H11	7781 C15	
12 C16	4700 A3	4711 G6	6768 I11	7782 B15	



RTV servis Horvat
 Kešinci, 31402 Semeljci
 031-856-139
 031-856-637
 098-788-319
rtv-servis-horvat@os.tel.hr
 Croatia



- 0201 A1
- 0202 A4
- 0241 C4
- 0245 E4
- 1050 C1
- 1051 A2
- 2051 C1
- 2070 E1
- 2071 F1
- 3050 B1
- 3051 C3
- 3054 B2
- 3055 C2
- 3057 A2
- 3058 B2
- 3059 A4
- 3061 D1
- 3063 E2
- 3064 E2
- 3066 A2
- 3070 F1
- 3071 E1
- 3072 F2
- 3073 F2
- 3074 E3
- 3075 F3
- 3076 C2
- 3077 D2
- 3078 F3
- 3079 F2
- 3080 B3
- 6051 C1
- 6052 E1
- 6053 D2
- 6054 E1
- 6070 F1
- 7010 A3
- 7050 D1
- 7070-A E1
- 7070-B F2

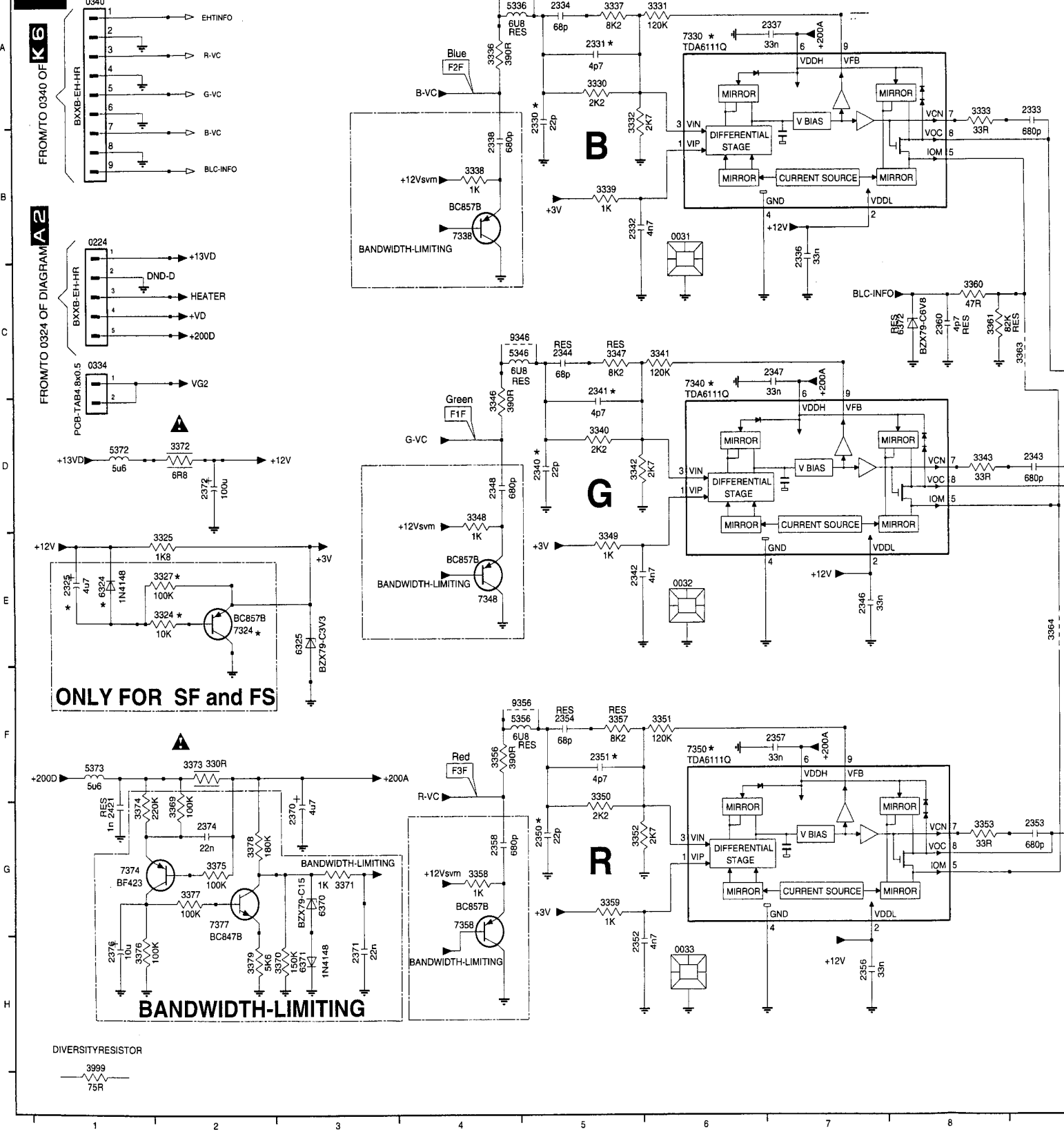
FROM/TO 0341 OF **K 7**

FROM/TO 0345 OF **P**

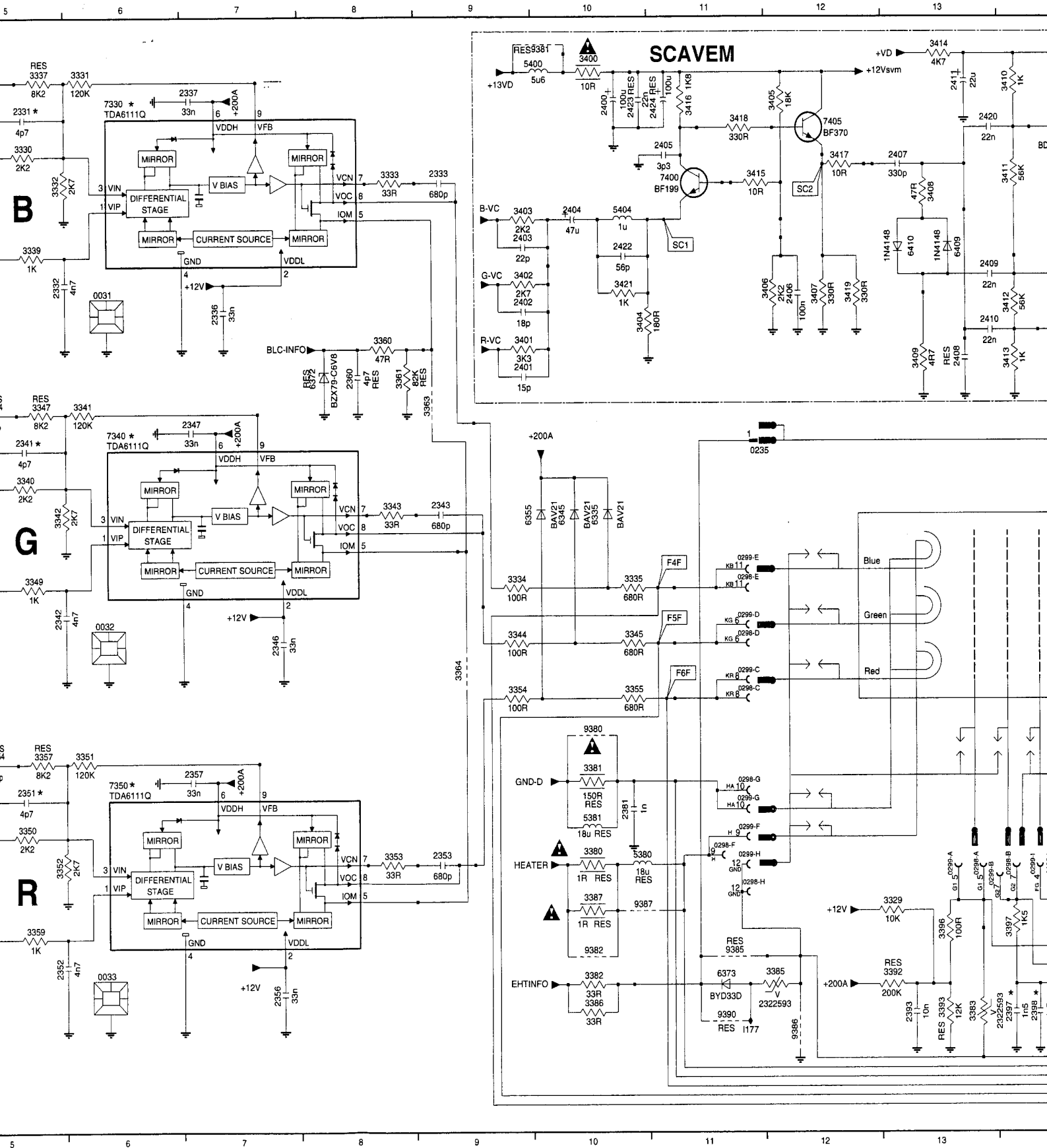
CL 96532020_013.EPS
250299

0297 G15	0299-B G13	2325 E1	2342 E5	2356 H7	2397 H14	2409 B13	3327 E2	3339 B5	3350 F5	3361 C8	3377 G2	3393 H13	3408 B13	3419 B12	5381 F10	6372 C8	7374 G1
0298-A G13	0299-C E11	2330 A5	2343 D9	2357 F7	2398 H14	2410 C13	3329 G13	3340 D5	3351 F6	3363 C9	3378 G2	3396 G13	3409 C13	3420 A15	5400 A10	6373 H11	7377 G2
0298-B G14	0299-E E11	2331 A5	2344 C5	2358 G4	2400 A10	2411 A13	3330 A5	3341 C6	3352 G5	3364 E9	3379 H2	3397 G14	3410 A14	3421 B10	5404 B10	6409 B13	7400 A11
0298-C E11	0299-D E11	2332 B5	2346 E7	2360 C8	2401 C9	2412 A15	3331 A6	3342 D5	3353 G8	3369 G2	3380 G10	3400 A10	3411 A14	3422 B15	5414 B15	6410 B13	7405 A11
0298-D E11	0299-F F11	2333 A5	2347 C7	2370 G3	2402 B9	2420 A13	3332 A5	3343 D8	3354 E9	3370 H3	3381 F10	3401 C9	3412 B14	3999 H1	6324 E1	7324 E2	7414 A11
0298-E E11	0299-G F11	2334 A5	2348 D4	2371 H3	2403 B9	2421 G1	3333 A8	3344 E9	3355 E10	3371 G3	3382 H10	3402 B9	3413 C14	5336 A5	6325 E3	7330 A6	7415 C11

CRT / SCAVEN PANEL

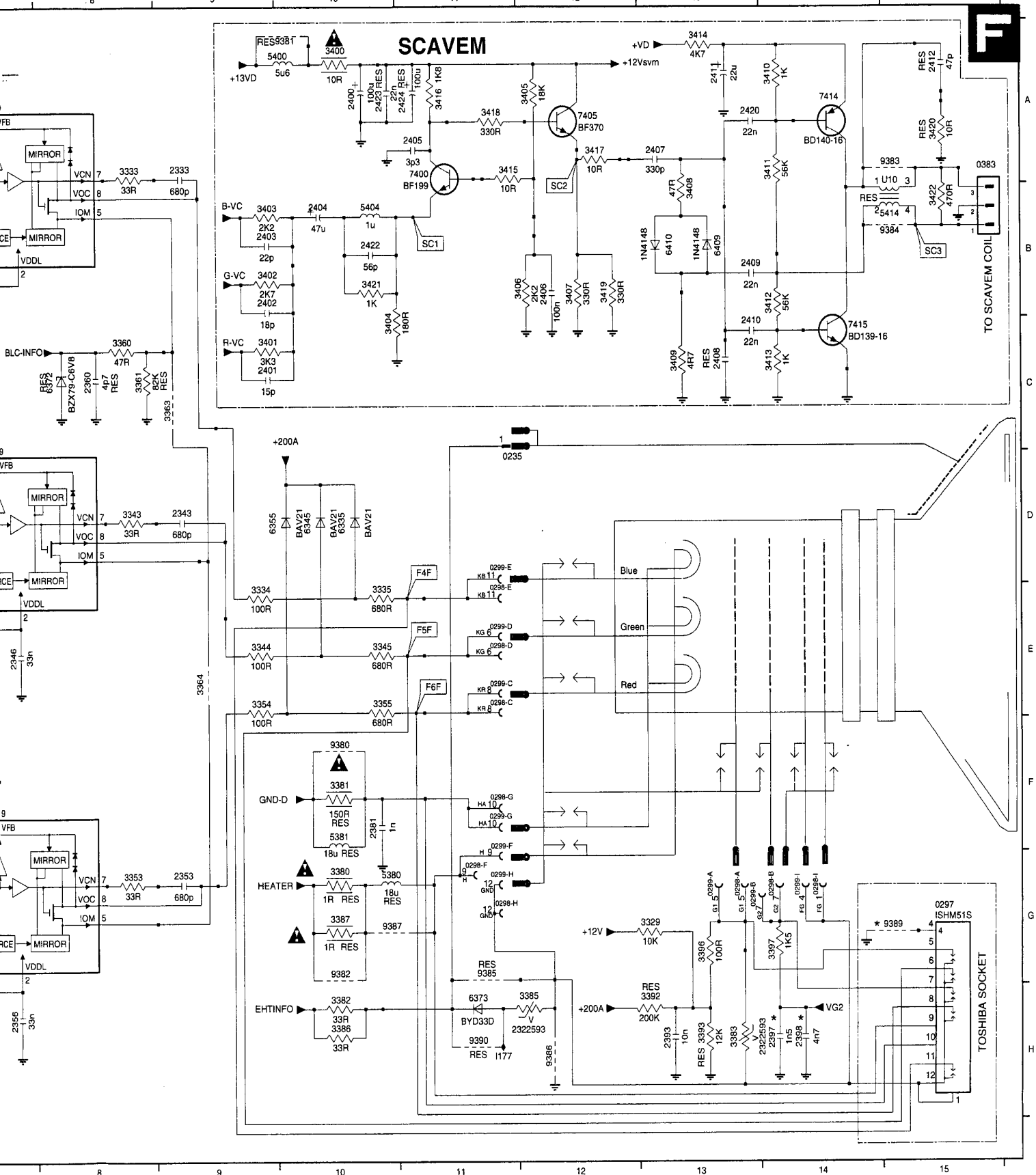


F5	3361 C8	3377 G2	3393 H13	3408 B13	3419 B12	5381 F10	6372 C8	7374 G1	9382 G10
F6	3363 C9	3378 G2	3396 G13	3409 C13	3420 A15	5400 A10	6373 H11	7377 G2	9383 A15
G5	3364 E9	3379 H2	3397 G14	3410 A14	3421 B10	5404 B10	6409 B13	7400 A11	9384 B15
G8	3369 G2	3380 G10	3400 A10	3411 A14	3422 B15	5414 B15	6410 B13	7405 A12	9385 G11
H9	3370 H3	3381 F10	3401 C9	3412 B14	3899 H1	6324 E1	7324 E2	7414 A14	9386 H12
H10	3371 G3	3382 H10	3402 B9	3413 C14	5336 A5	6325 E3	7330 A6	7415 C14	9387 G10

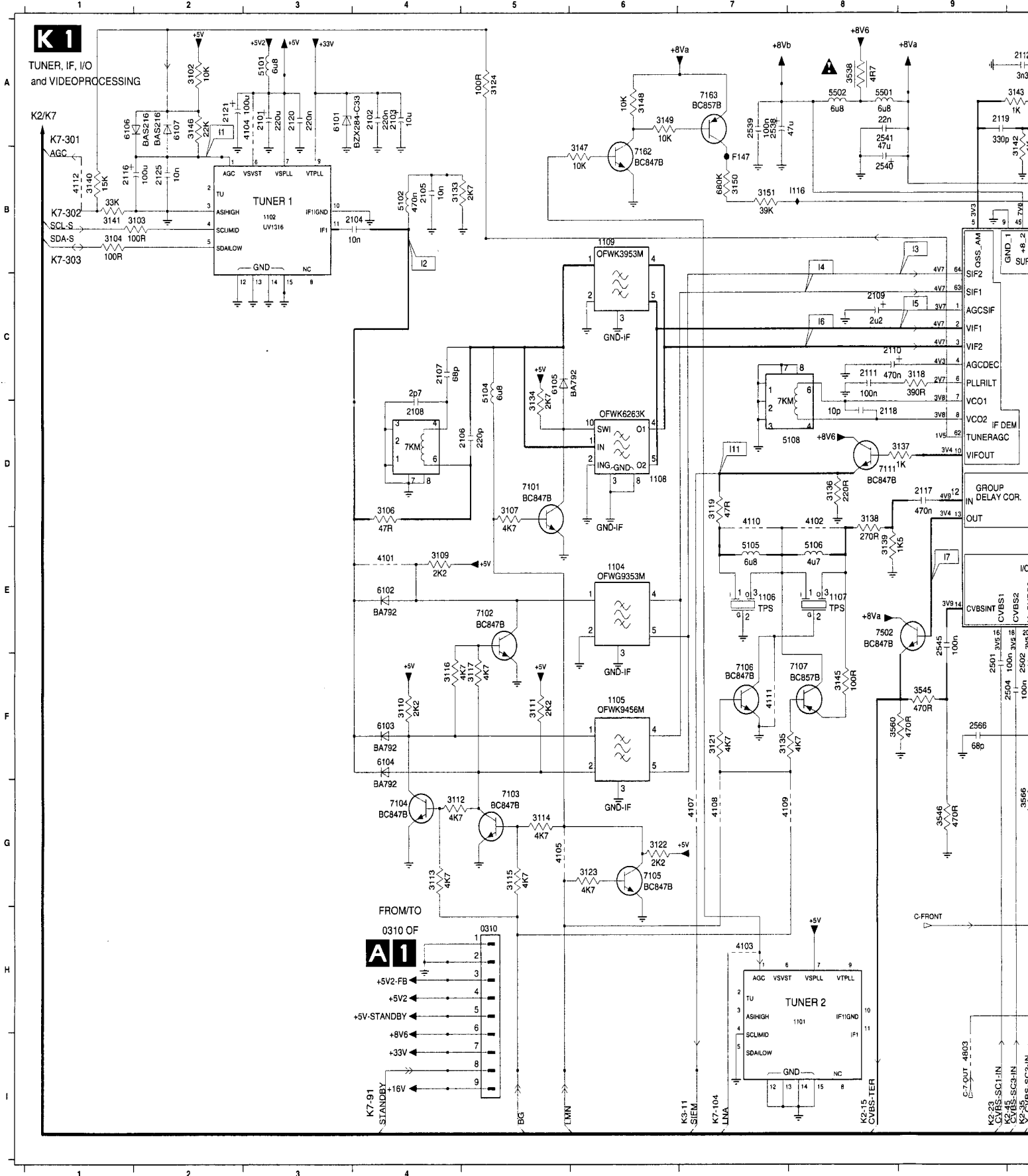


3419 B12	5381 F10	6372 C8	7374 G1	9382 G10
3420 A15	5400 A10	6373 H11	7377 G2	9383 A15
3421 B10	5404 B10	6409 B13	7400 A11	9384 B15
3422 B15	5414 B15	6410 B13	7405 A12	9385 G11
3999 H1	6324 E1	7324 E2	7414 A14	9386 H12
5336 A5	6325 E3	7330 A6	7415 C14	9387 G10

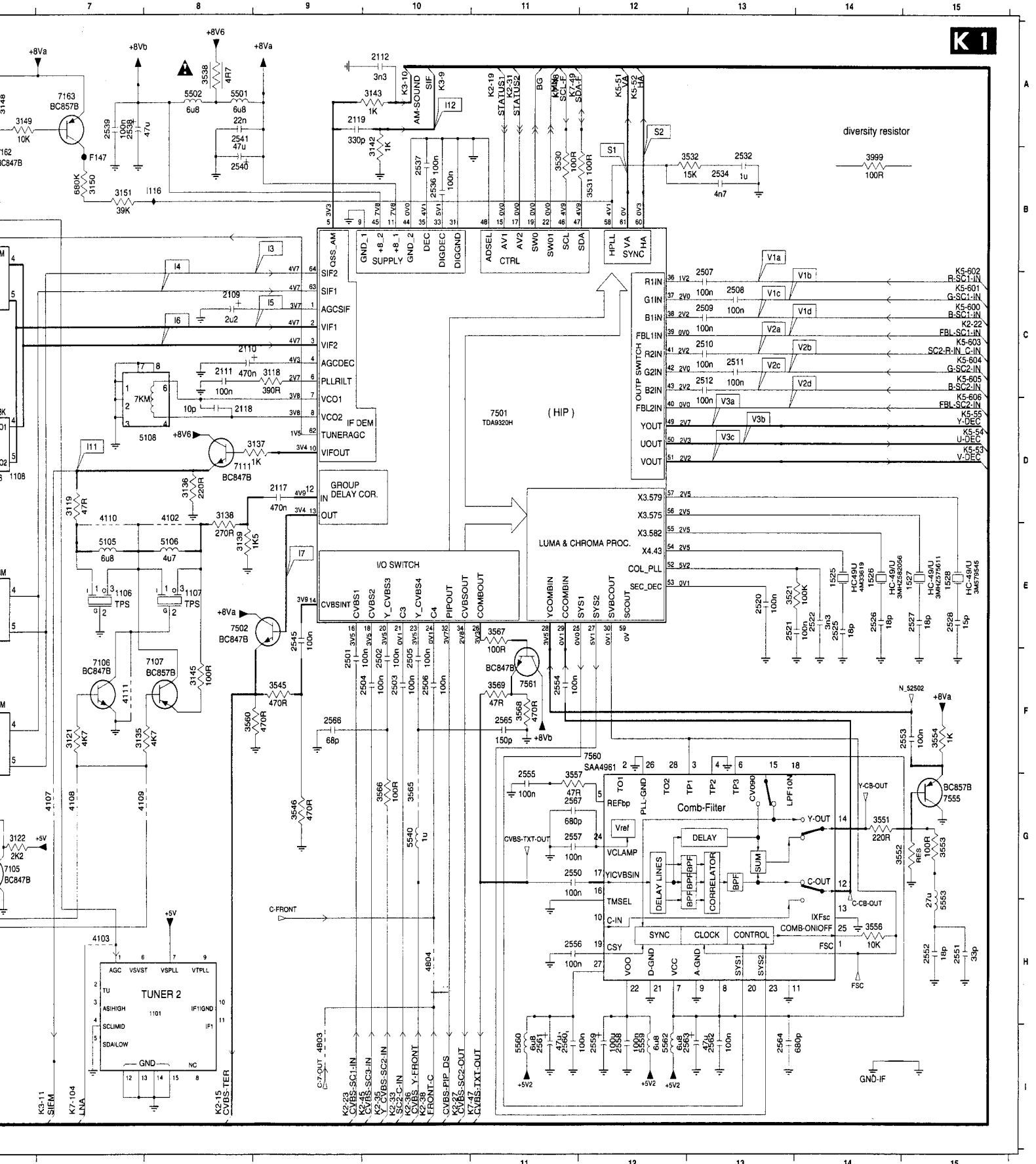
8 9 10 11 12 13 14 15



1105 F6	1527 E15	2106 C4	2116 B1	2501 F9	2508 C13	2522 E14	2536 B10	2550 G11	2557 G11	2564 H3	3106 C4	3114 G5	3122 G6	3137 D9	3145 F8	3521 E13	3551 G14	3565 G10	4102 D8	4110 D7	5103
1106 E7	1528 E15	2107 C4	2117 D9	2502 F10	2509 C13	2525 E14	2537 B10	2551 H15	2558 I12	2565 F11	3107 D5	3115 G5	3123 G6	3138 D8	3146 A2	3530 B11	3552 G14	3566 G10	4103 H7	4111 F7	5104
1107 E8	2101 A3	2108 D4	2118 D8	2503 F10	2510 C13	2526 E14	2538 A7	2552 H15	2559 I12	2566 F9	3109 E4	3116 F4	3124 A5	3139 E9	3147 B6	3531 B12	3553 G15	3567 E11	4104 A3	4112 B1	5105

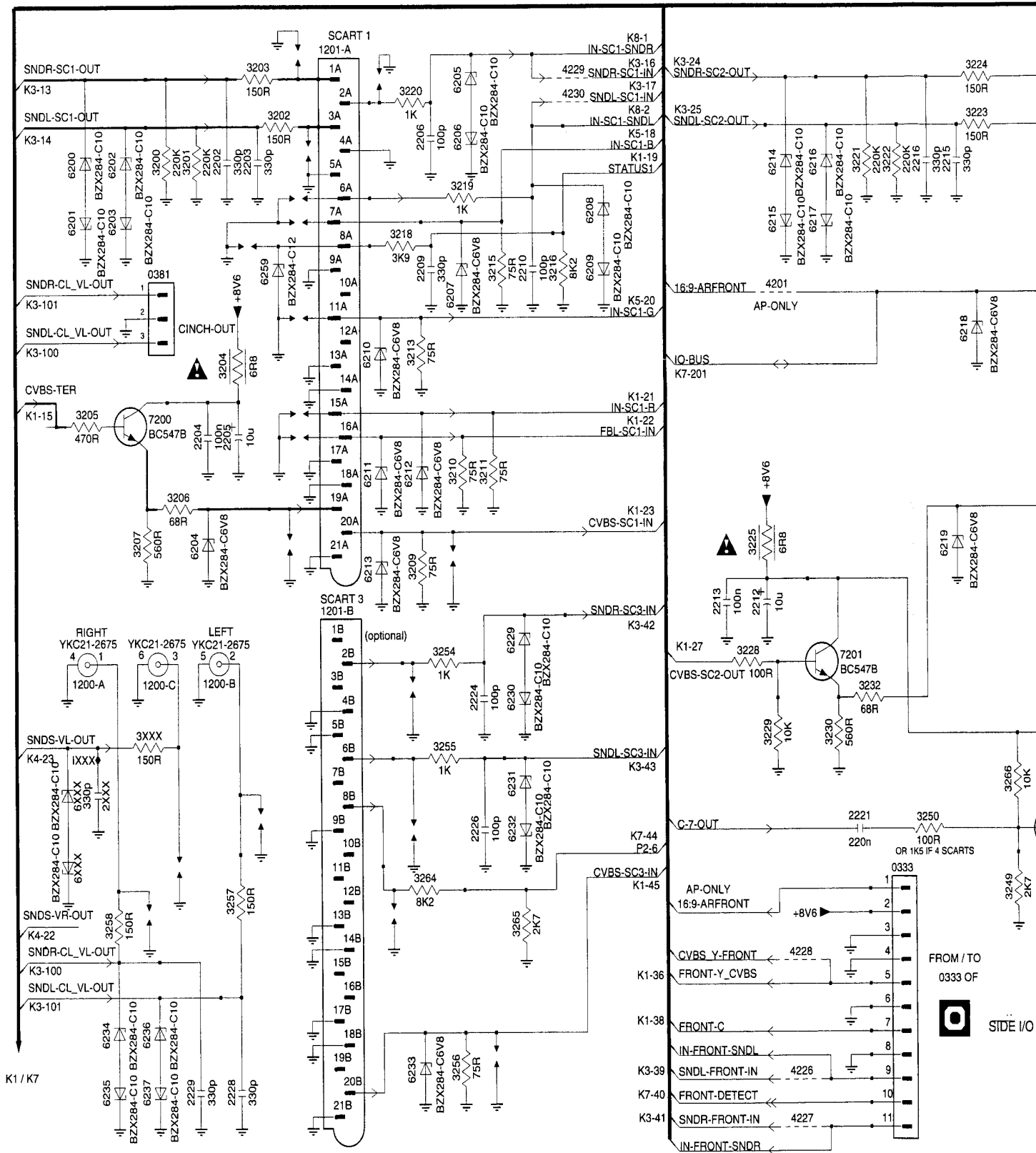


122 G6	3137 D9	3145 F8	3521 E13	3551 G14	3565 G10	4102 D8	4110 D7	5103 D4	5540 G10	6103 F4	7103 G5	7163 A7
123 G6	3138 D8	3146 A2	3530 B11	3552 G14	3566 G10	4103 H7	4111 F7	5104 C5	5553 H15	6104 F4	7104 G4	7501 D11
124 A5	3139 E8	3147 B6	3531 B12	3553 G15	3567 E11	4104 A3	4112 B1	5105 E7	5559 I12	6105 C5	7105 G6	7502 E8

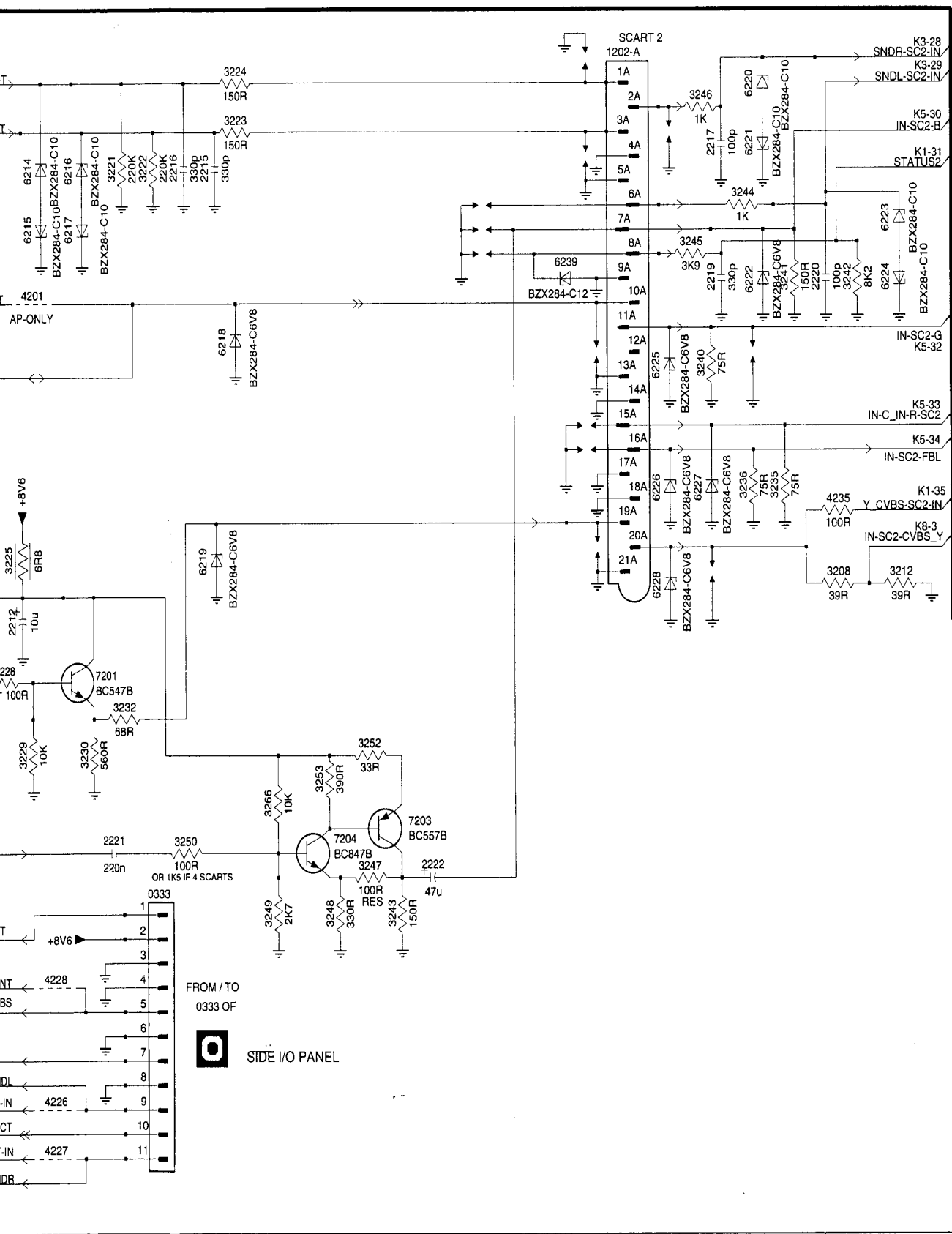


K1

K2 INPUT / OUTPUT



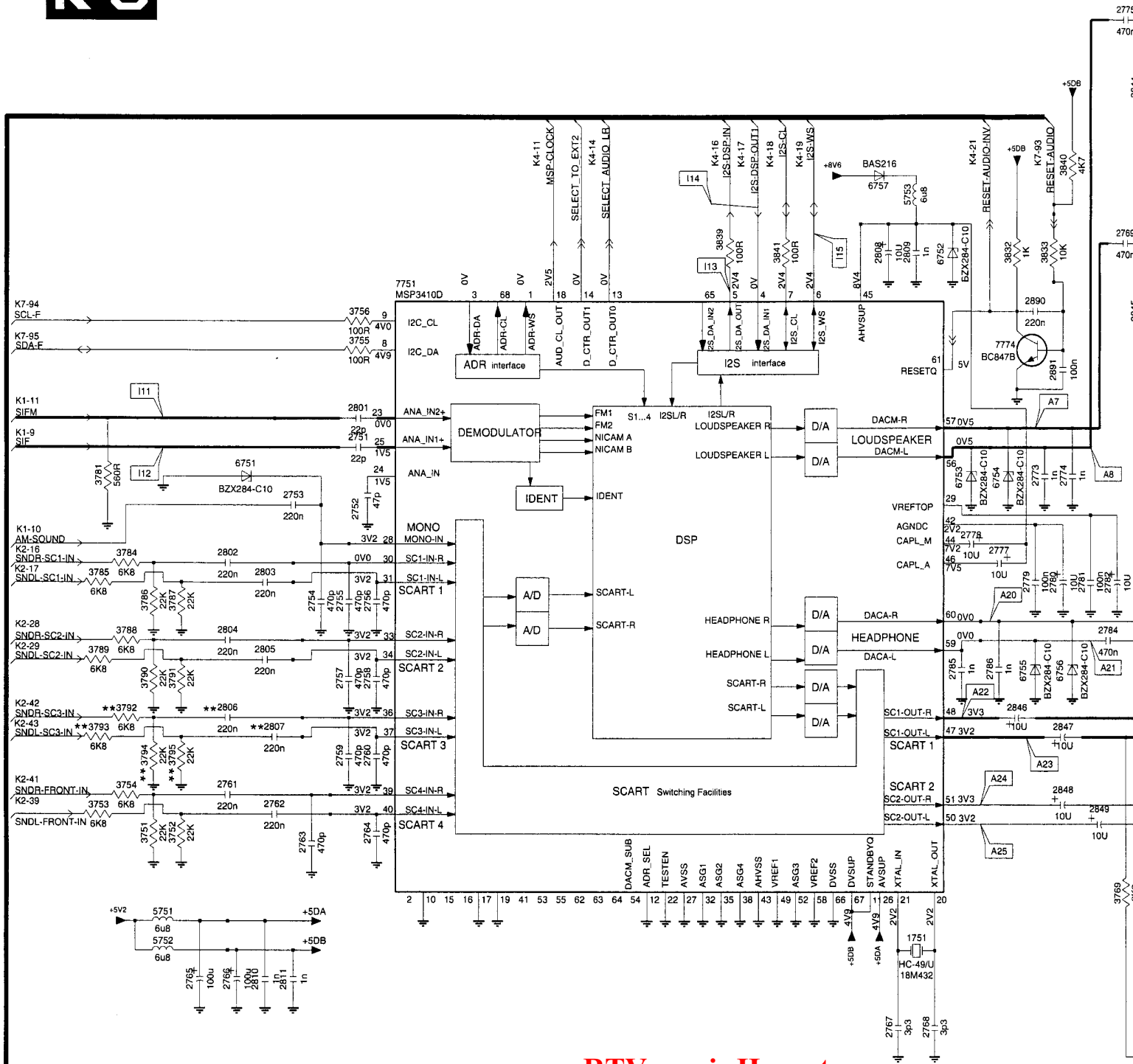
K2



- 1200-C E1 3254 E4
- 1201-A A3 3255 E4
- 1201-B D3 3256 G4
- 1202-A A10 3257 F2
- 1202-B D10 3258 F1
- A 2202 B2 3264 F4
- 2203 B2 3265 F4
- 2204 C2 3266 E8
- 2205 C2 3270 E11
- 2206 B4 3271 E11
- 2209 B4 3273 F11
- 2210 B4 3274 G11
- 2212 D6 3280 E2
- 2213 D6 4201 B6
- B 2215 B7 4226 G6
- 2216 B7 4227 G6
- 2217 B11 4228 F6
- 2219 B11 4229 A5
- 2220 B11 4230 A5
- 2221 F7 4235 D12
- 2222 F9 6200 B1
- 2224 E4 6201 B1
- 2226 F4 6202 B1
- 2228 G2 6203 B1
- C 2229 G2 6204 D2
- 2230 E1 6205 A4
- 2240 E11 6206 B4
- 2241 F11 6207 B4
- 3200 B2 6208 B5
- 3201 B2 6209 B5
- 3202 A3 6210 C3
- 3203 A2 6211 D3
- 3204 C2 6212 D3
- D 3205 C1 6213 D3
- 3206 D2 6214 B6
- 3207 D2 6215 B6
- 3208 D12 6216 B6
- 3209 D3 6217 B6
- 3210 D4 6218 C7
- 3211 D4 6219 D7
- 3212 D12 6220 A11
- 3213 C3 6221 B11
- E 3215 B4 6222 B11
- 3216 B4 6223 B12
- 3218 B3 6224 B13
- 3219 B4 6225 C10
- 3220 A3 6226 D10
- 3221 B7 6227 D11
- 3222 B7 6228 D10
- 3223 A7 6229 E4
- 3224 A7 6230 E4
- F 3225 D6 6231 E4
- 3227 G12 6232 F4
- 3228 E6 6233 G3
- 3229 E6 6234 G1
- 3230 E6 6235 G1
- 3231 G12 6236 G2
- 3232 E7 6237 G2
- 3235 D11 6239 B10
- 3236 D11 6240 E10
- G 3240 C11 6241 E10
- 3241 B11 6242 E10
- 3242 B12 6243 F10
- 3243 F9 6244 G10
- 3244 B11 6259 B2
- 3245 B11 6260 E10
- 3246 A11 6261 F10
- 3247 F8 7200 C2
- 3248 F8 7201 E6

K 3

SOUND PROCESSING



RTV servis Horvat

Kešinci, 31402 Semeljci

031-856-139

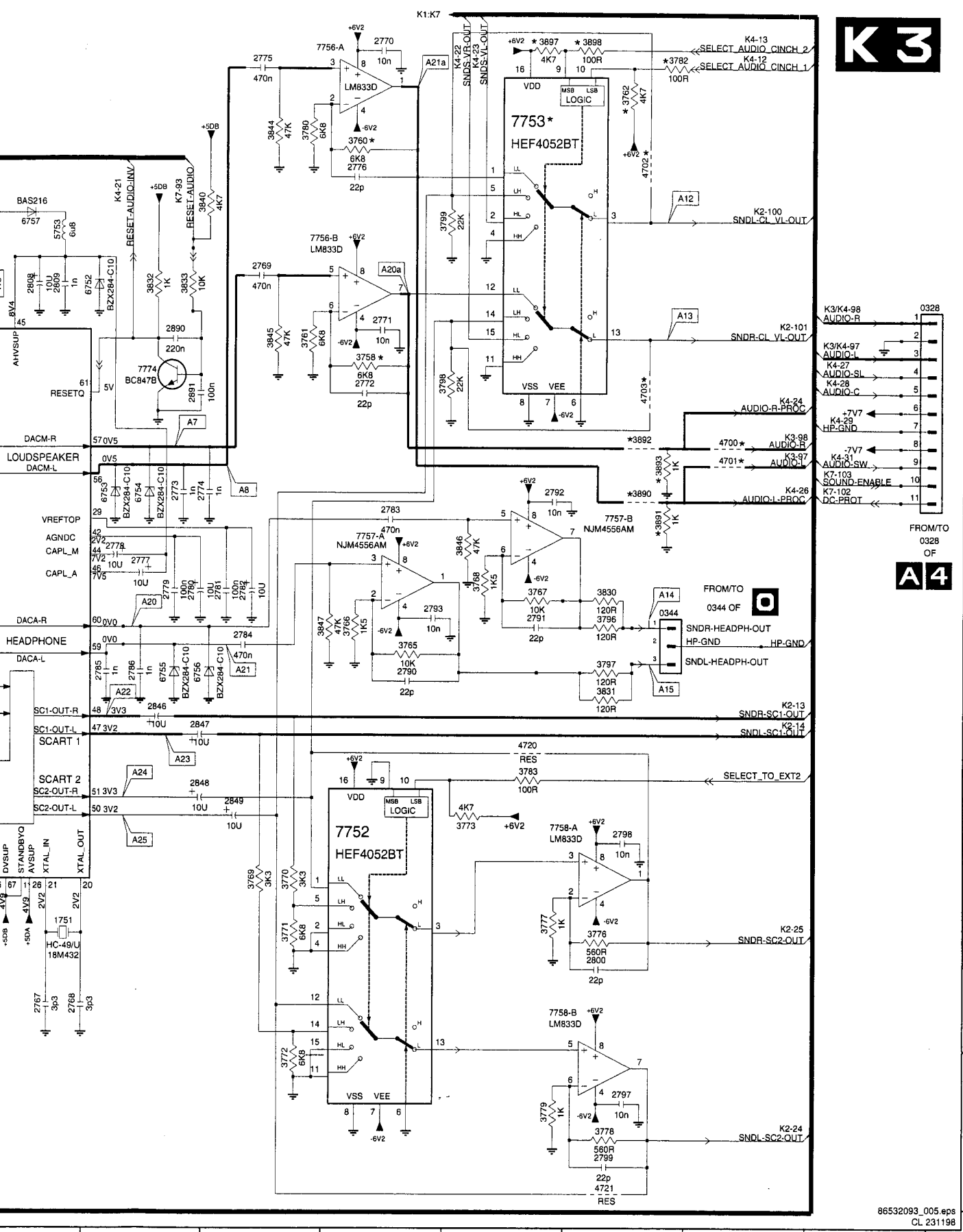
031-856-637

098-788-319

rtv-servis-horvat@os.tel.hr

Croatia

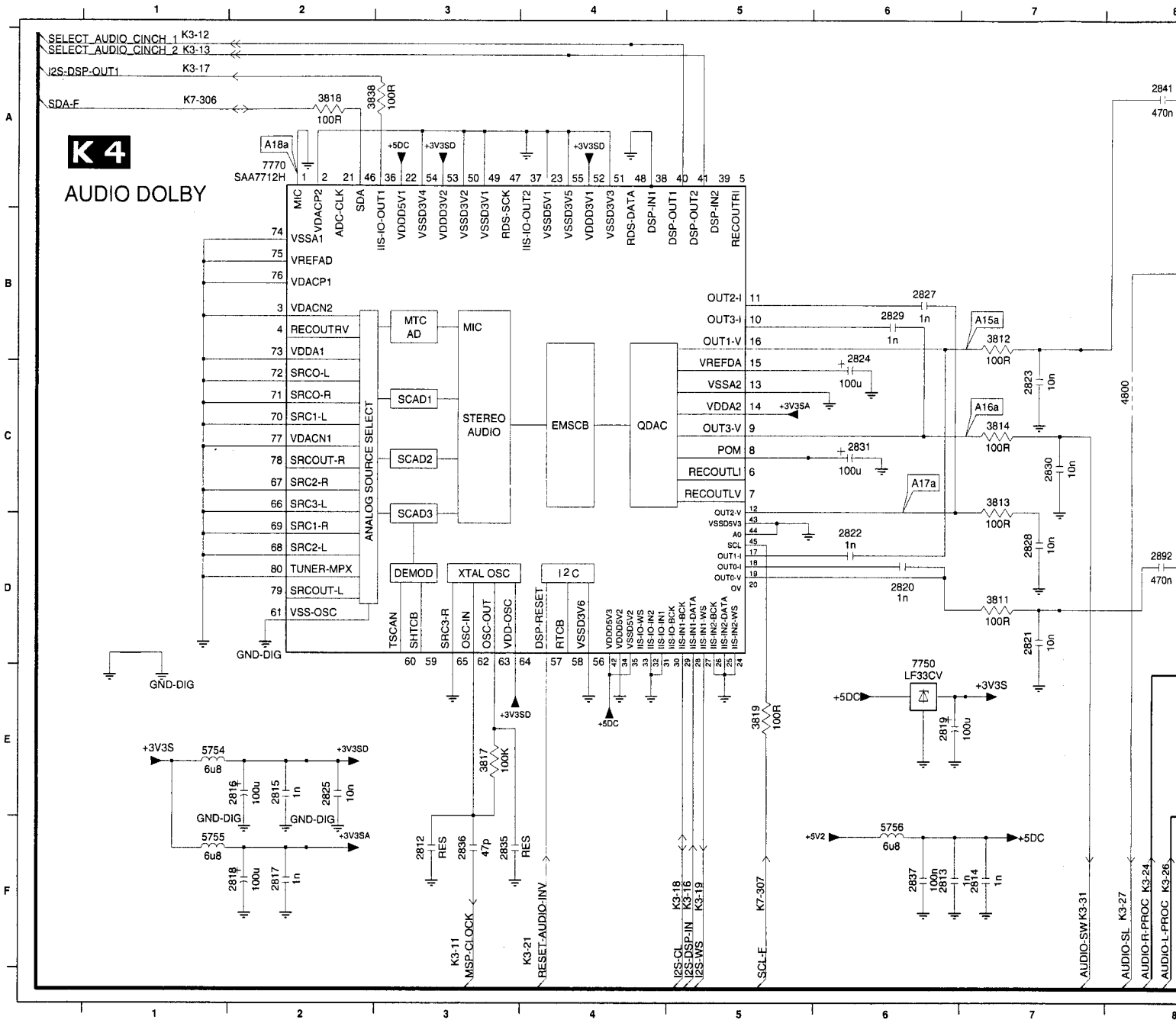
7 8 9 10 11 12 13 14

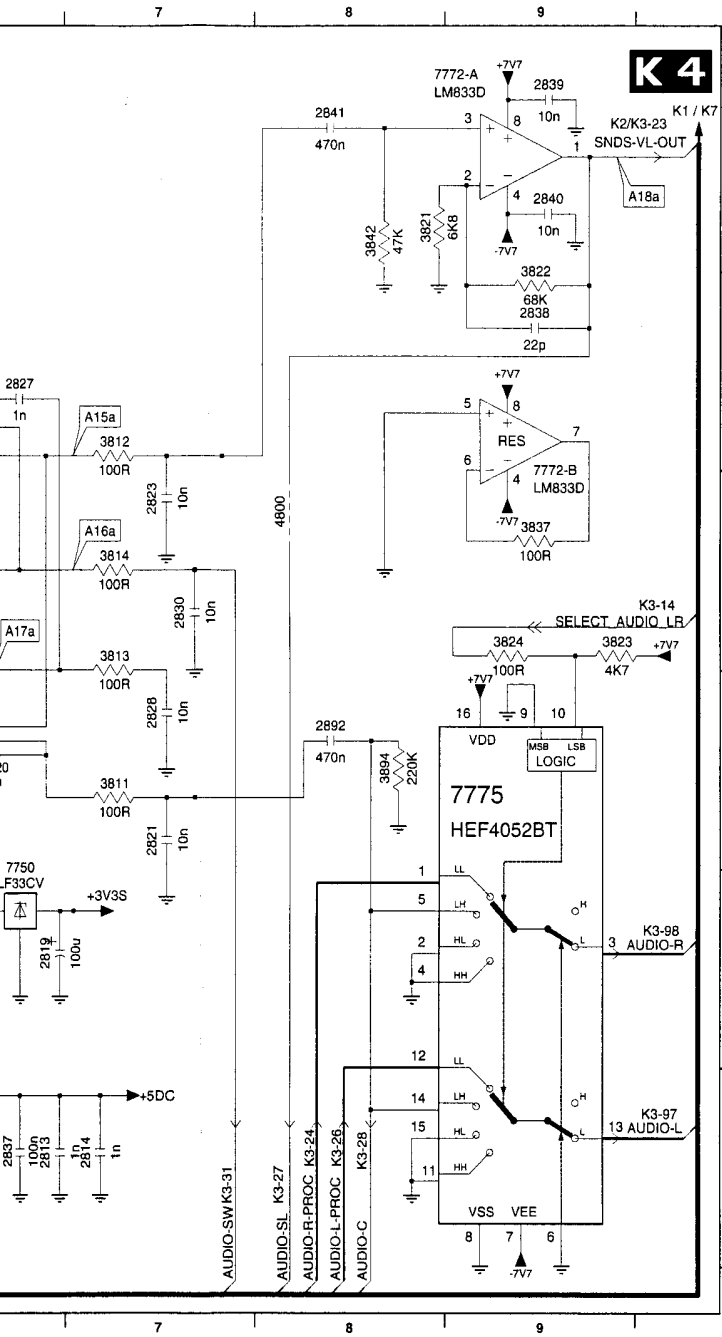


K 3

A 4

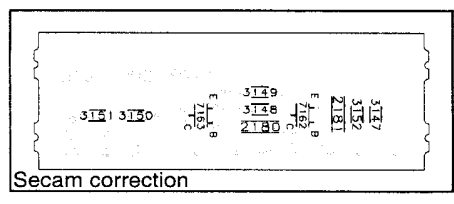
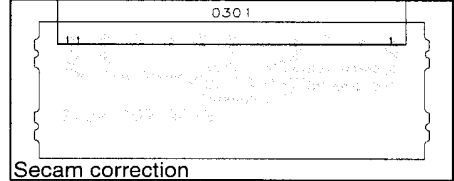
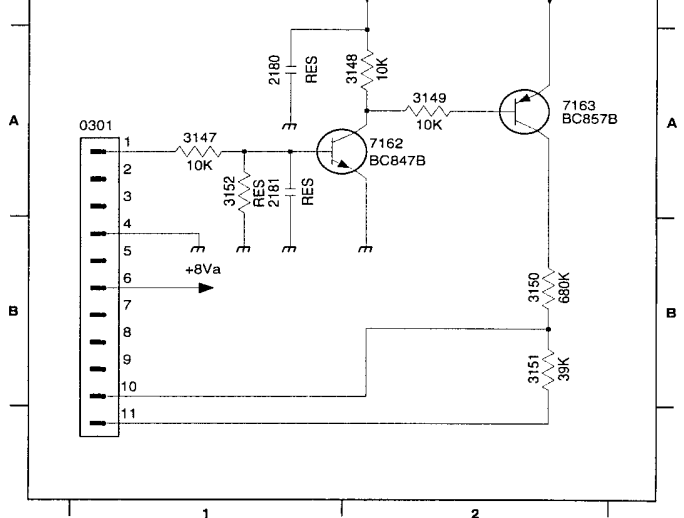
- 0328 C14
- 0344 E12
- 1751 G7
- 2751 D3
- 2752 D3
- 2753 D3
- 2754 E3
- 2755 E3
- 2756 E3
- 2757 F3
- 2758 F3
- 2759 F3
- 2760 F3
- 2761 F2
- 2762 G2
- 2763 G3
- 2764 G3
- 2765 H2
- 2766 H2
- 2767 H7
- 2768 H7
- 2769 B9
- 2770 A10
- 2771 C10
- 2772 C10
- 2773 D8
- 2774 A9
- 2775 A9
- 2776 B10
- 2777 E8
- 2778 E8
- 2779 E8
- 2780 E8
- 2781 E9
- 2782 E9
- 2783 D10
- 2784 E9
- 2785 E8
- 2786 E8
- 2790 F10
- 2791 E11
- 2792 D11
- 2793 E10
- 2797 I12
- 2798 G12
- 2799 I12
- 2800 H12
- 2801 D3
- 2802 E2
- 2803 E2
- 2804 E2
- 2805 E2
- 2806 F2
- 2807 F2
- 2808 B7
- 2809 B7
- 2810 H2
- 2811 H3
- 2816 F8
- 2817 F8
- 2818 F8
- 2819 G9
- 2820 C8
- 2821 C8
- 3751 G1
- 3752 G2
- 3753 G1
- 3754 F1
- 3755 C3
- 3756 C3
- 3758 C10
- 3760 A10
- 3761 C9
- 3762 A12
- 3765 E10
- 3766 E10
- 3767 E11
- 3768 E11
- 3769 G9
- 3770 G9
- 3771 H9
- 3772 I9
- 3773 G11
- 3776 H12
- 3777 G11
- 3778 I12
- 3779 I11
- 3780 A9
- 3781 D1
- 3782 A12
- 3783 F11
- 3784 E1
- 3785 E1
- 3786 E1
- 3787 E2
- 3788 E1
- 3789 E1
- 3790 F1
- 3791 F2
- 3792 F1
- 3793 F1
- 3794 F1
- 3795 F2
- 3796 E12
- 3797 E12
- 3798 C11
- 3799 B11
- 3830 E12
- 3831 F12
- 3832 B8
- 3833 B8
- 3839 B6
- 3840 B9
- 3841 B6
- 3844 A9
- 3845 C9
- 0328
- 0344
- 1751
- 2751
- 2752
- 2753
- 2754
- 2755
- 2756
- 2757
- 2758
- 2759
- 2760
- 2761
- 2762
- 2763
- 2764
- 2765
- 2766
- 2767
- 2768
- 2769
- 2770
- 2771
- 2772
- 2773
- 2774
- 2775
- 2776
- 2777
- 2778
- 2779
- 2780
- 2781
- 2782
- 2783
- 2784
- 2785
- 2786
- 2790
- 2791
- 2792
- 2793
- 2797
- 2798
- 2799
- 2800
- 2801
- 2802
- 2803
- 2804
- 2805
- 2806
- 2807
- 2808
- 2809
- 2810
- 2811
- 2816
- 2817
- 2818
- 2819
- 2820
- 2821
- 3751
- 3752
- 3753
- 3754
- 3755
- 3756
- 3758
- 3760
- 3761
- 3762
- 3765
- 3766
- 3767
- 3768
- 3769
- 3770
- 3771
- 3772
- 3773
- 3776
- 3777
- 3778
- 3779
- 3780
- 3781
- 3782
- 3783
- 3784
- 3785
- 3786
- 3787
- 3788
- 3789
- 3790
- 3791
- 3792
- 3793
- 3794
- 3795
- 3796
- 3797
- 3798
- 3799
- 3830
- 3831
- 3832
- 3833
- 3839
- 3840
- 3841
- 3844
- 3845



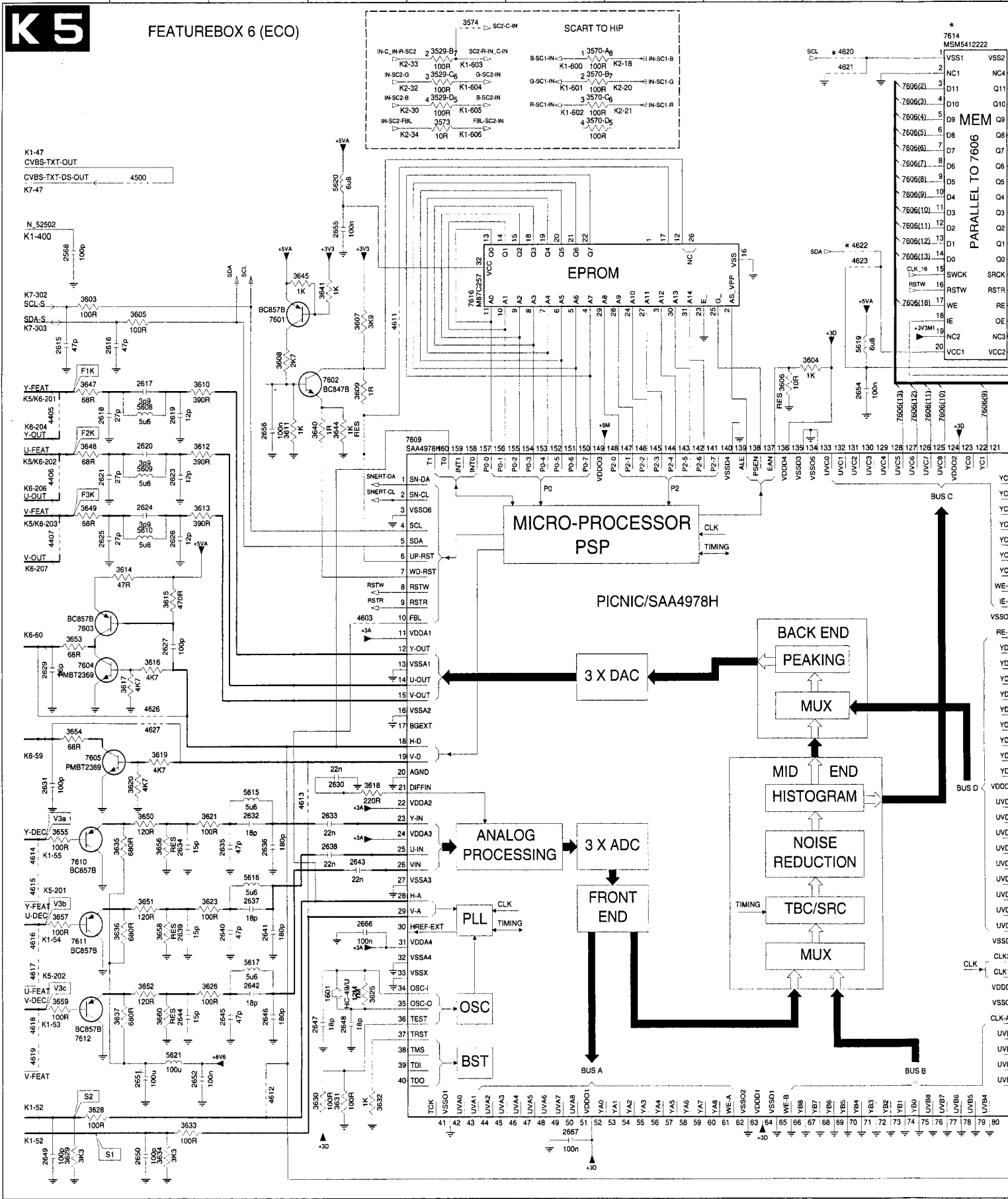


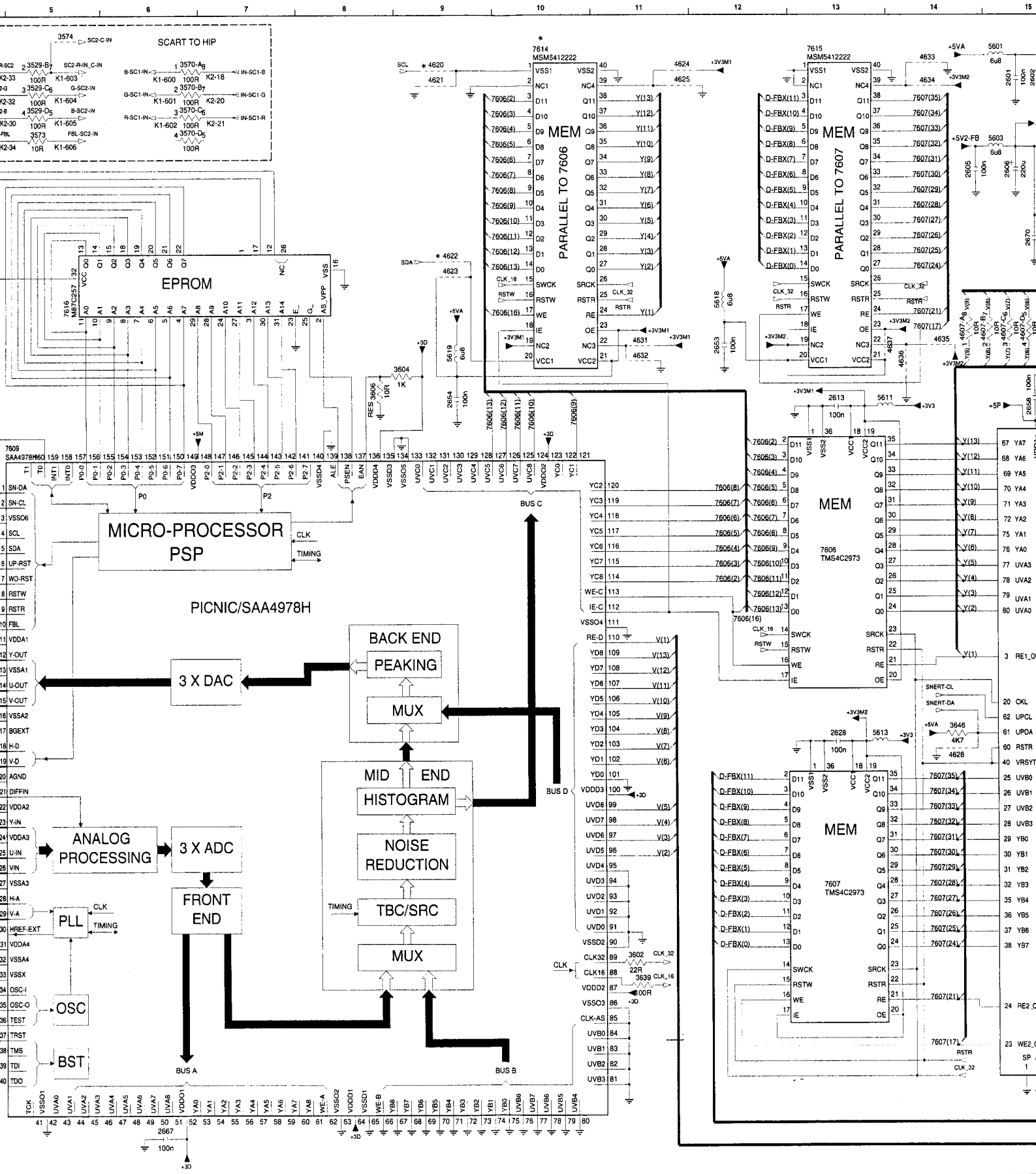
- 2812 E4
- 2813 E2
- 2814 E3
- 2815 F3
- 2816 F2
- 2817 F3
- 2818 F2
- 2819 F1
- 2820 D6
- 2821 D7
- 2822 C6
- 2823 B7
- 2824 B6
- 2825 F3
- 2827 B6
- 2828 C7
- 2829 B6
- 2830 C7
- 2831 C6
- 2835 E4
- 2836 E3
- 2837 E2
- 2838 B9
- 2839 A9
- 2840 A9
- 2841 A8
- 2892 D8
- 3811 D7
- 3812 B7
- 3813 C7
- 3814 C7
- 3817 E3
- 3818 A2
- 3819 D6
- 3821 A8
- 3822 B9
- 3823 C9
- 3824 C9
- 3837 C9
- 3838 A2
- 3842 A8
- 3894 D8
- 4800 C8
- 5754 E2
- 5755 F2
- 5756 E2
- 7750 E1
- 7770 A2
- 7772-A A8
- 7772-B C9
- 7775 D9

U Secam correction

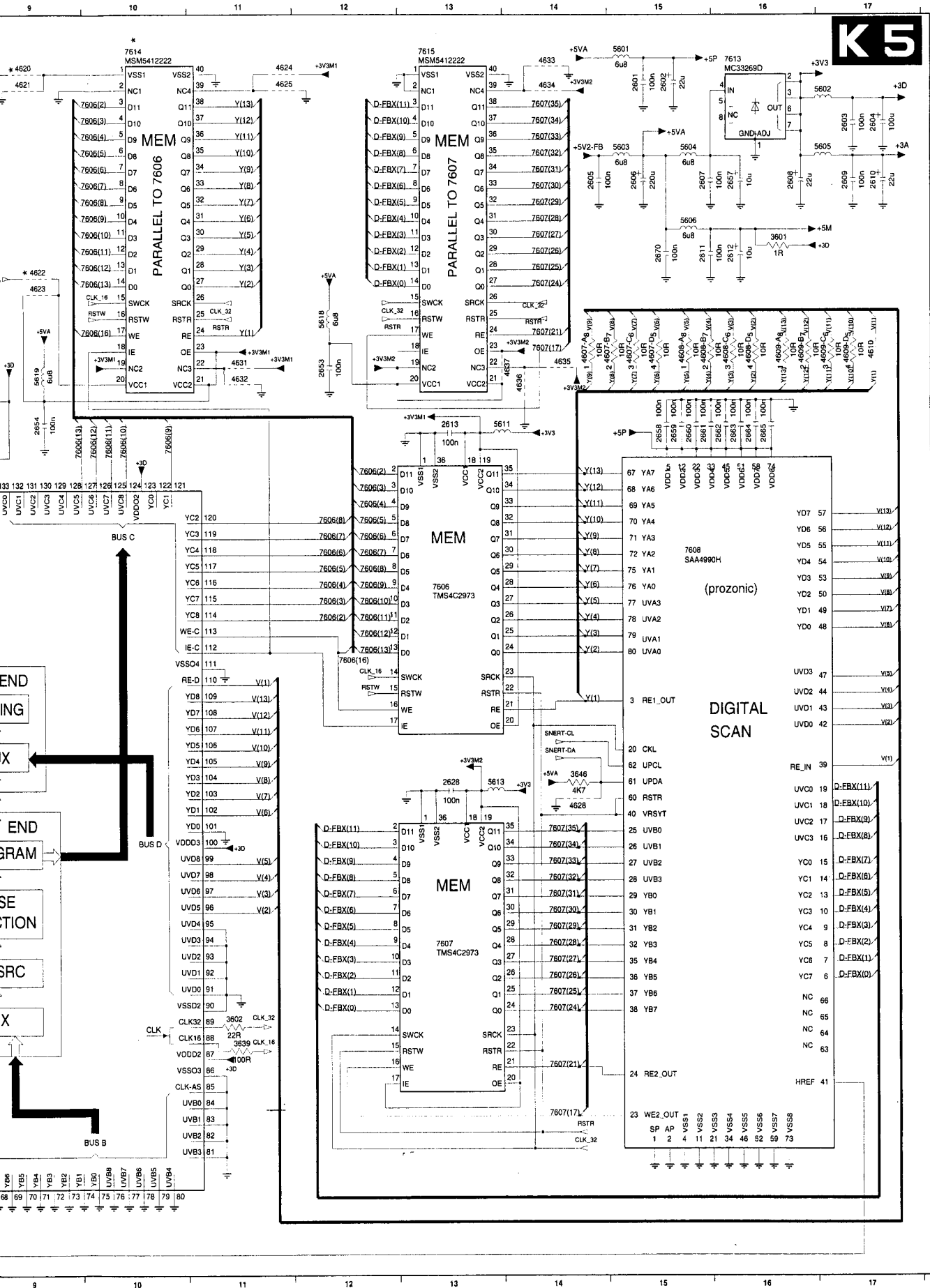


- 3148 A2
- 3149 A2
- 3150 B2
- 3151 B2
- 3152 A1
- 7162 A2
- 7163 A2





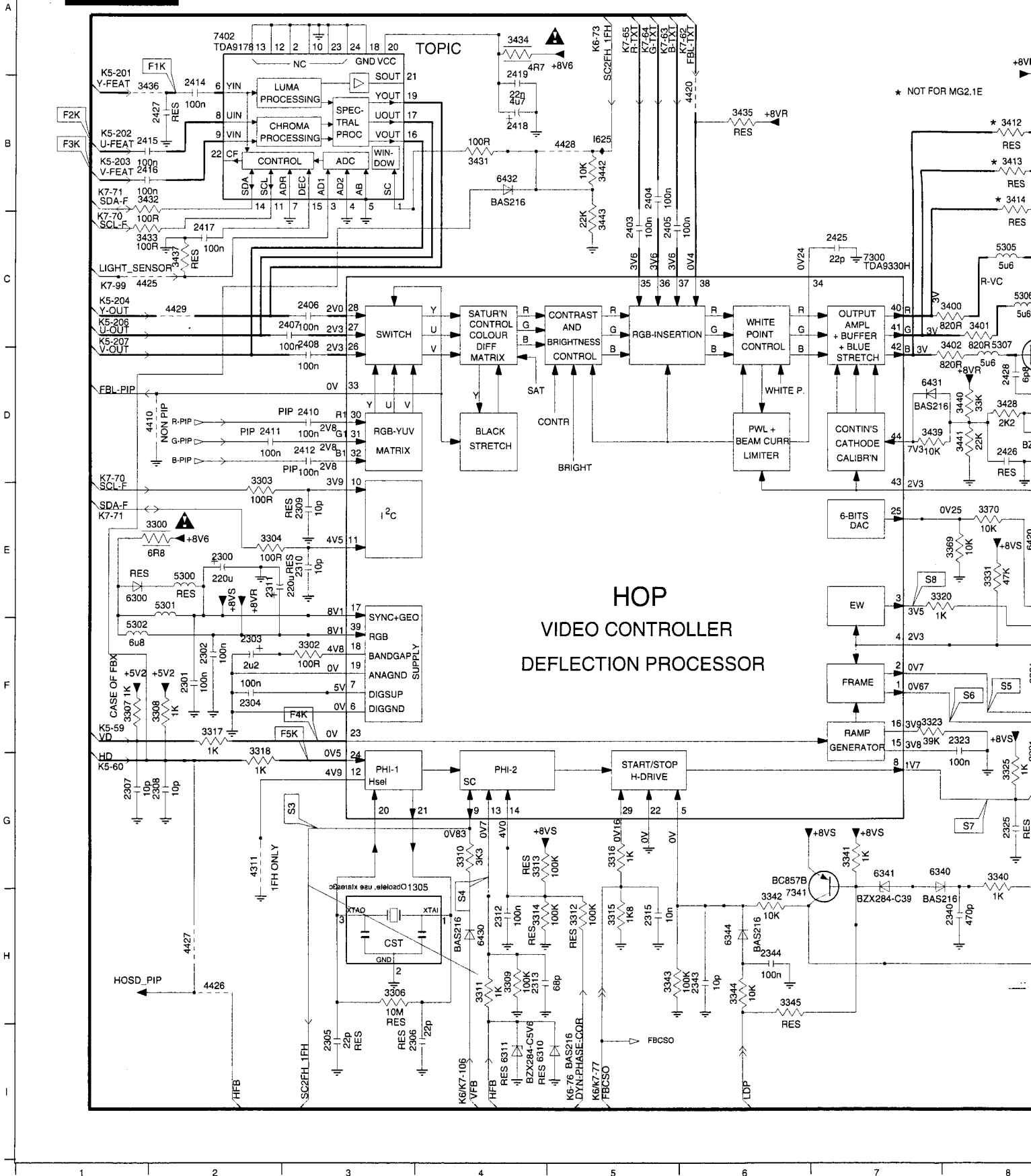
K5



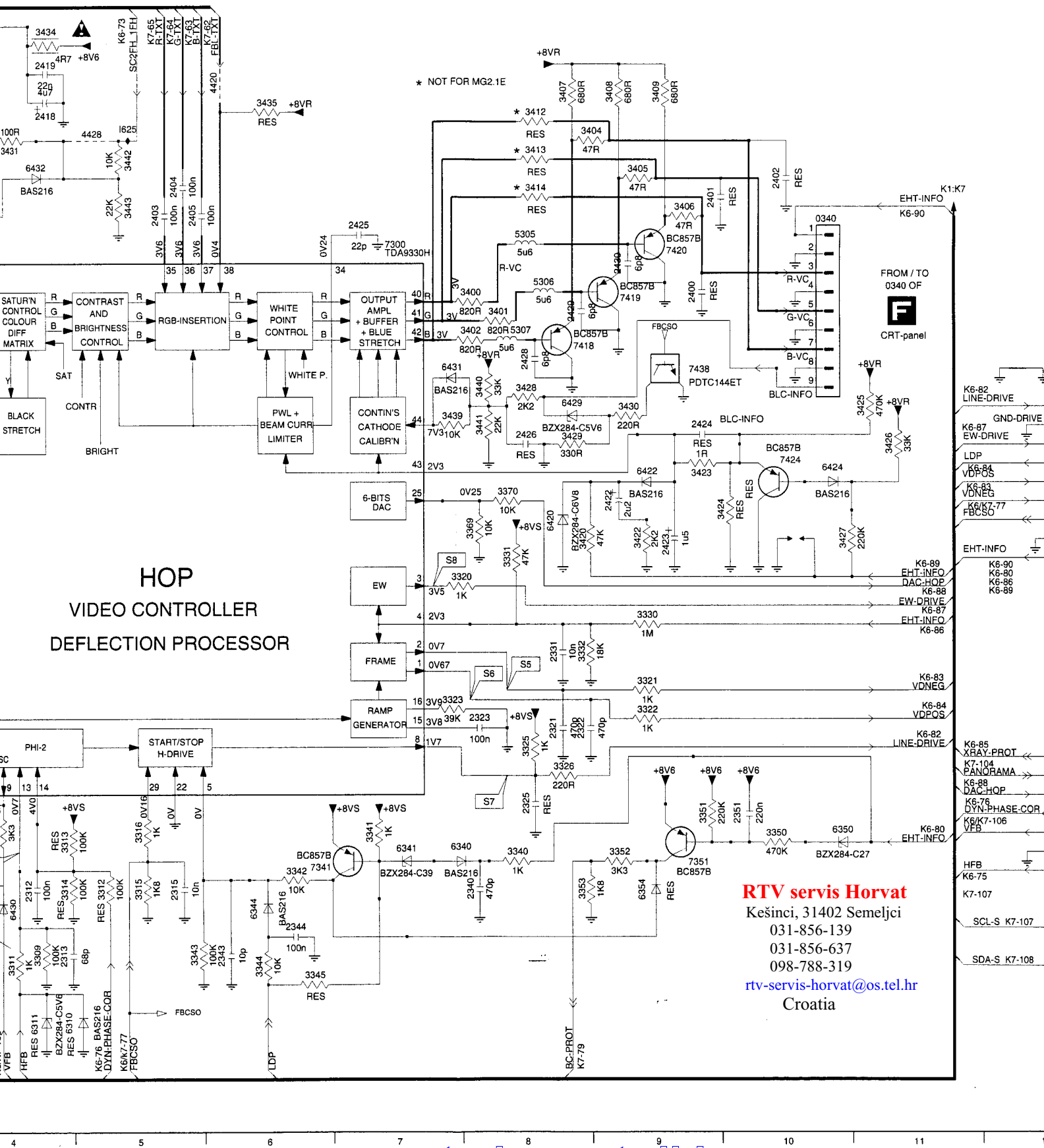
- 1601 J4
- 2568 C1
- 2601 A15
- 2602 A15
- 2603 A17
- 2604 A17
- 2605 B14
- 2606 B15
- 2607 B15
- 2608 B16
- 2609 B17
- 2610 B17
- 2611 C15
- 2612 C16
- 2613 D13
- 2615 D1
- 2616 D2
- 2617 D2
- 2618 D1
- 2619 D2
- 2620 E2
- 2621 E1
- 2622 E2
- 2624 E2
- 2625 E1
- 2626 E2
- 2627 F2
- 2628 G13
- 2629 G1
- 2630 H4
- 2631 H1
- 2632 H3
- 2633 H4
- 2634 H2
- 2635 H3
- 2637 I3
- 2638 H4
- 2639 I2
- 2640 I3
- 2641 I3
- 2642 J3
- 2643 H4
- 2644 J2
- 2645 J3
- 2646 J3
- 2647 J4
- 2648 J4
- 2649 K1
- 2650 K2
- 2651 J2
- 2652 J2
- 2653 D12
- 2654 D9
- 2655 C4
- 2656 D3
- 2657 B16
- 2658 D15
- 2659 D15
- 2660 D15
- 2661 D15
- 2662 D16
- 2663 D16
- 2664 D16
- 2665 D16
- 2666 D16
- 2667 D16
- 2668 D16
- 2669 D16
- 2670 H2
- 2671 H2
- 2672 H2
- 2673 H2
- 2674 A5
- 2675 A5
- 2676 A6
- 2677 A6
- 2678 A6
- 2679 A6
- 2680 A6
- 2681 B8
- 2682 B5
- 2683 A5
- 2684 B16
- 2685 C1
- 2686 D9
- 2687 C5
- 2688 D9
- 2689 D2
- 2690 C1
- 2691 C4
- 2692 D3
- 2693 D9
- 2694 D9
- 2695 G2
- 2696 H2
- 2697 H3
- 2698 H3
- 2699 D4
- 2700 D4
- 2701 D3
- 2702 D4
- 2703 F1
- 2704 G1
- 2705 G1
- 2706 F13
- 2707 I3
- 2708 E15
- 2709 E4
- 2710 H1
- 2711 H1
- 2712 J1
- 2713 A16
- 2714 A10
- 2715 A13
- 2716 C5
- 3634 K2
- 3635 H2
- 3636 I2
- 3637 J2
- 3638 J11
- 3640 D4
- 3641 C4
- 3644 D4
- 3645 C3
- 3646 G14
- 3647 D1
- 3648 E1
- 3649 E1
- 3650 H2
- 3651 I2
- 3652 J2
- 3653 F1
- 3654 G1
- 3655 H1
- 3656 H2
- 3657 I1
- 3658 I2
- 3659 J1
- 3660 J2
- 4405 D1
- 4406 E1
- 4407 E1
- 4500 B2
- 4503 F4
- 4607-A C14
- 4607-B C15
- 4607-C C15
- 4607-D C15
- 4608-A C15
- 4608-B C15
- 4608-C C16
- 4608-D C16
- 4609-A C16
- 4609-B C16
- 4609-C C17
- 4610 C17
- 4611 C4
- 4612 K3
- 4613 H3
- 4614 H1
- 4615 I1
- 4616 I1
- 4617 I1
- 4618 J1
- 4619 J1
- 4620 A9
- 4621 A9
- 4622 C9
- 4623 C9
- 4624 A11
- 4625 A11
- 4626 G2
- 4627 G2
- 4628 G14
- 4631 D11
- 4632 D11
- 4633 A14
- 4634 A14
- 4635 D14
- 4636 D14
- 4637 D14
- 5601 A15
- 5602 A17
- 5603 B15
- 5604 B15
- 5605 B15
- 5606 D2
- 5608 E2
- 5610 E2
- 5611 D13
- 5613 G13
- 5615 H3
- 5616 I3
- 5617 I3
- 5618 C12
- 5619 D9
- 5620 B4
- 5621 J2
- 5622 C3
- 5623 D4
- 5624 F1
- 5625 G1
- 5626 F13
- 5627 I3
- 5628 E15
- 5629 E4
- 5630 H1
- 5631 H1
- 5632 J4
- 5633 K4
- 5634 K4
- 5635 K2

K6

VIDEO CONTROL & GEOMETRY



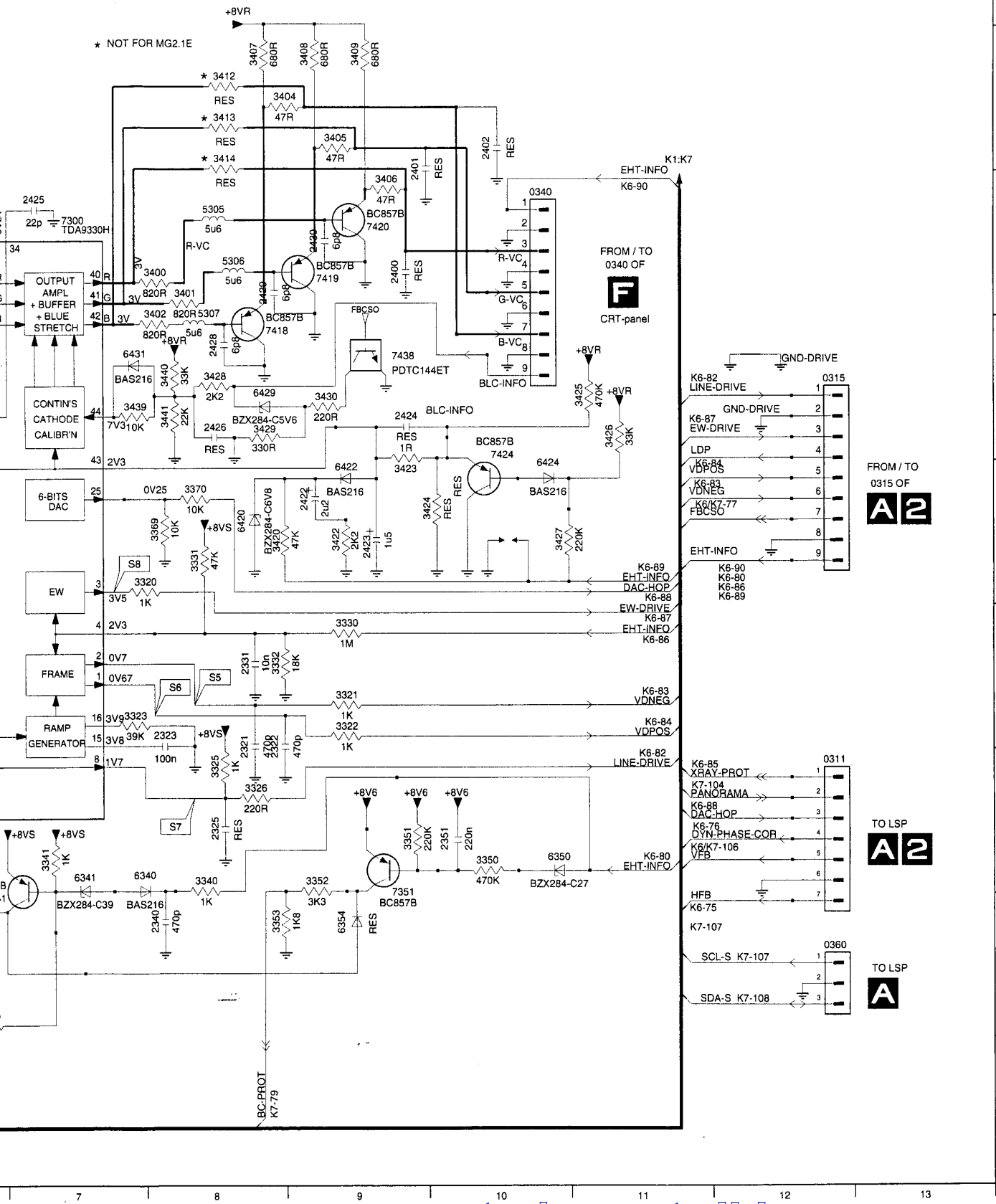
TRY



HOP
VIDEO CONTROLLER
DEFLECTION PROCESSOR

RTV servis Horvat
 Kešinci, 31402 Semeljci
 031-856-139
 031-856-637
 098-788-319
rtv-servis-horvat@os.tel.hr
 Croatia

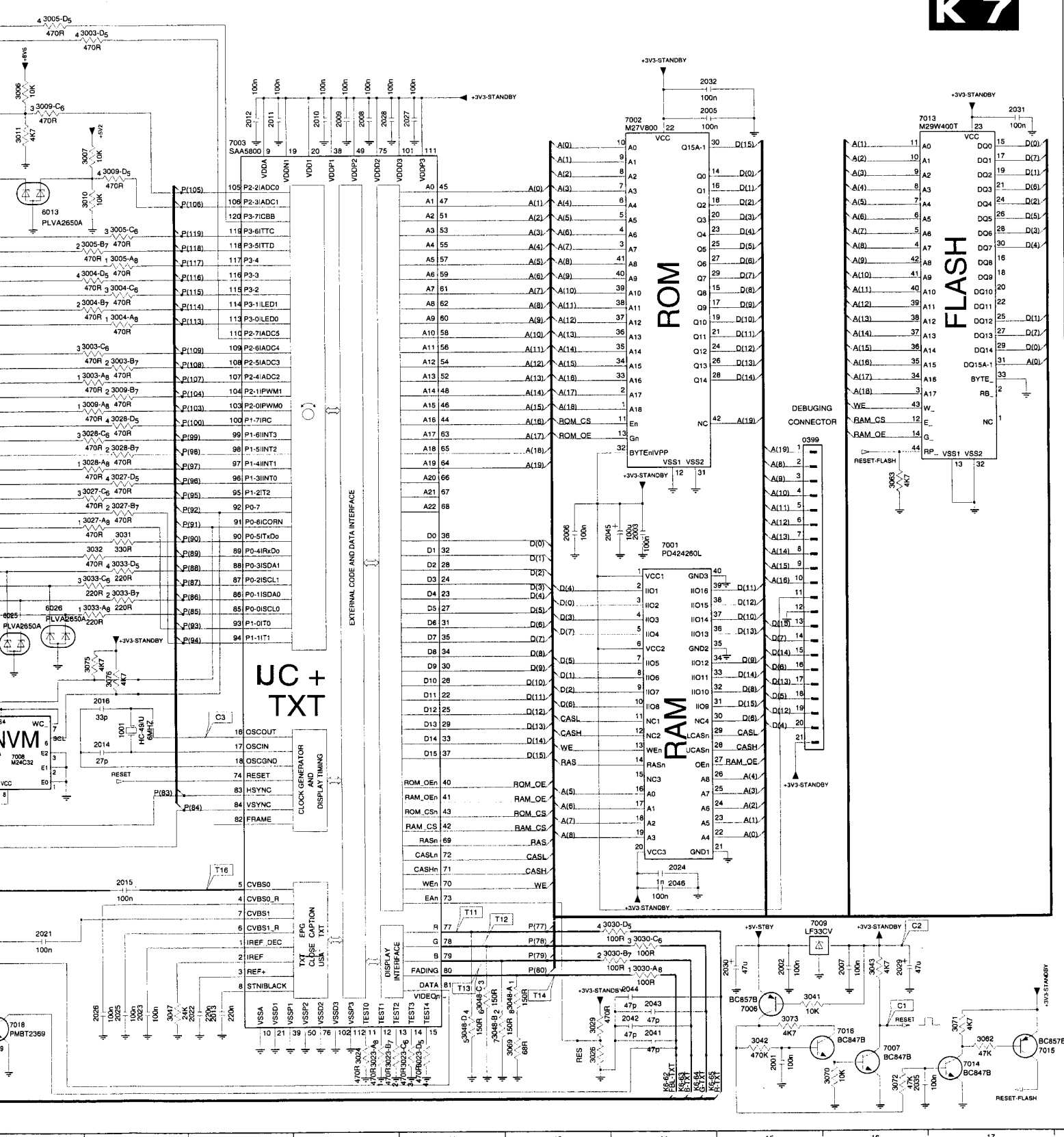
K6

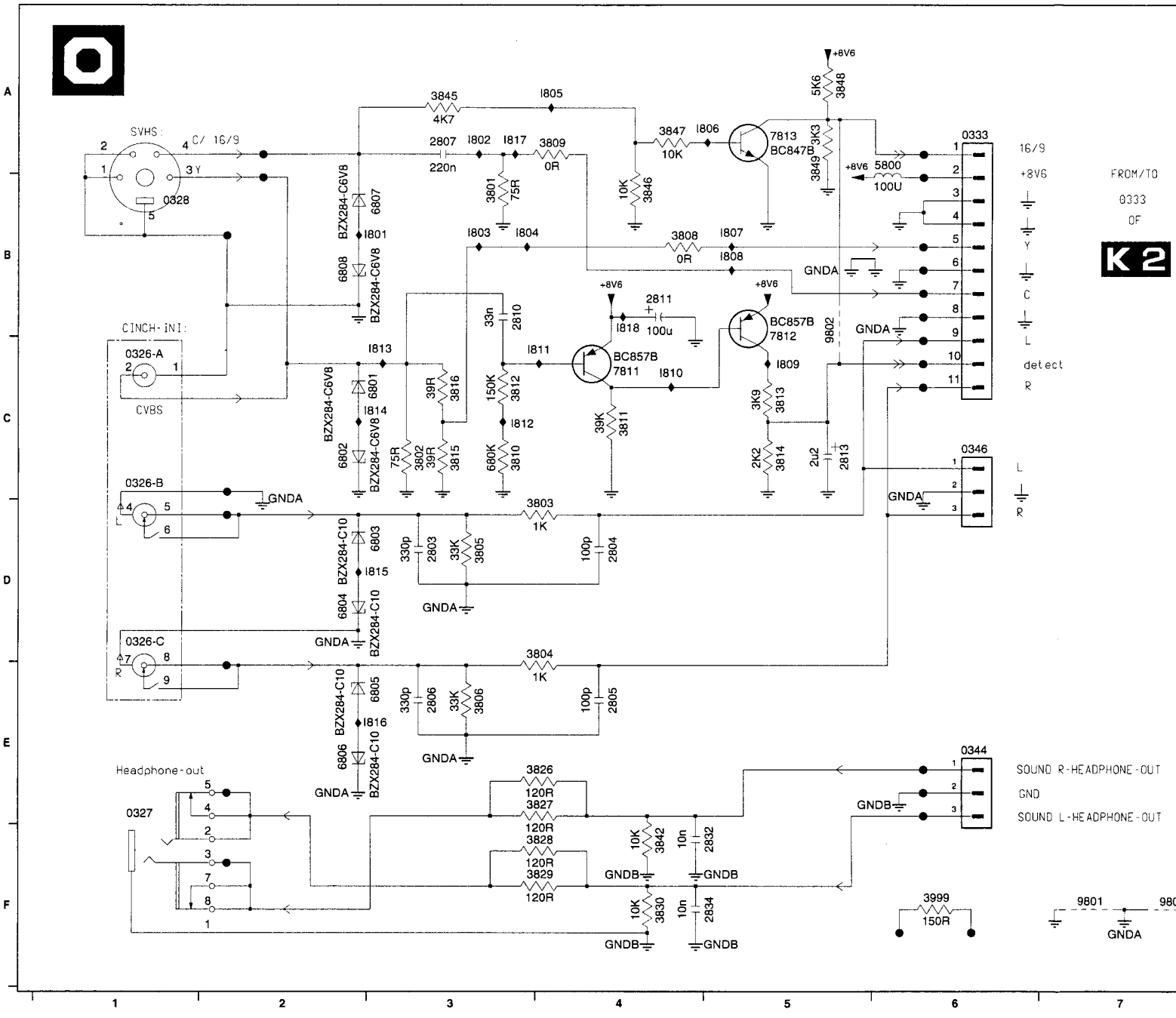


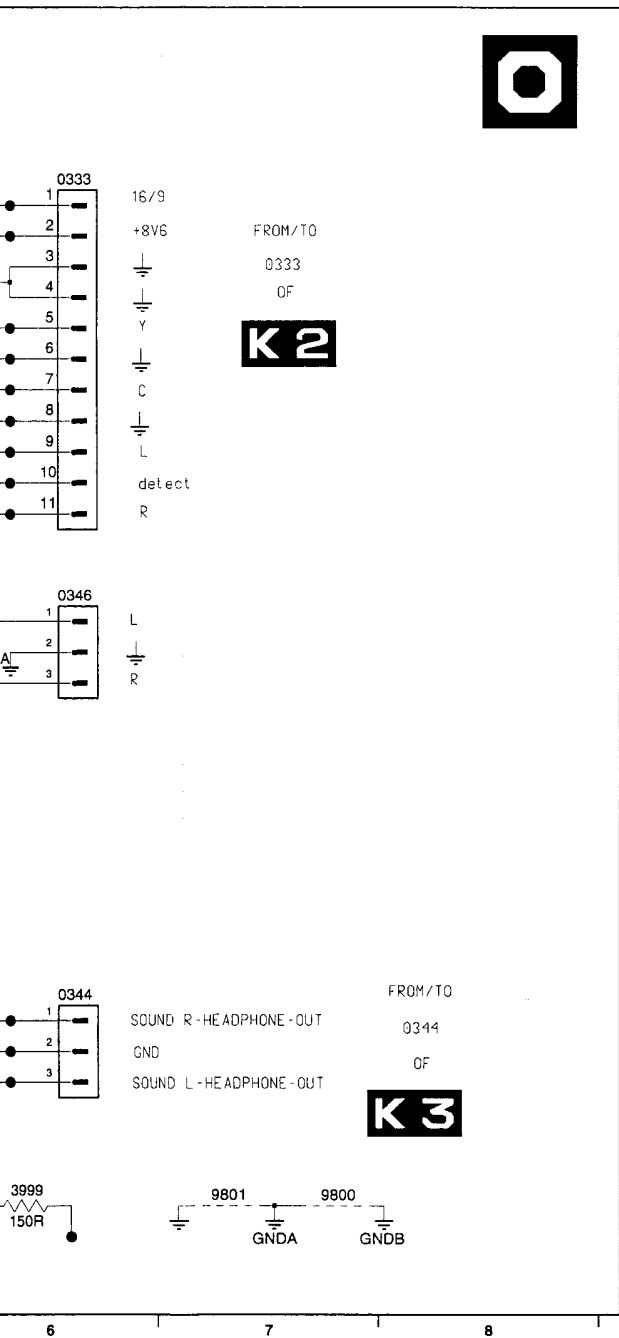
A	1305 H4	3350 G10
	2300 E2	3351 G9
	2301 F2	3352 G9
	2302 F2	3353 H8
	2303 F2	3369 E8
	2304 F2	3370 E8
	2305 I3	3400 C8
	2306 I4	3401 C8
	2307 G1	3402 D8
	2308 G2	3404 B8
	2309 E3	3405 B9
B	2310 E3	3406 C9
	2311 E2	3407 B8
	2312 H4	3408 B9
	2313 H4	3409 B9
	2315 H5	3412 B8
	2321 F8	3413 B8
	2322 F8	3414 B8
	2323 F8	3420 E8
	2325 G8	3422 E9
C	2331 F8	3423 E9
	2340 H8	3424 E10
	2343 H6	3425 D11
	2344 H6	3426 D11
	2351 G10	3427 E10
	2400 C9	3428 D8
	2401 B9	3429 D8
	2402 B10	3430 D9
	2403 C5	3431 B4
D	2404 B5	3432 B1
	2405 C5	3433 C1
	2406 C3	3434 A4
	2407 C3	3435 B6
	2408 D3	3436 B1
	2410 D3	3437 C2
	2411 D2	3439 D7
	2412 D3	3440 D8
	2414 B2	3441 D8
	2415 B1	3442 B5
	2416 B1	3443 C5
E	2417 C2	4311 G2
	2418 B4	4410 D2
	2419 B4	4420 B6
	2422 E9	4425 C1
	2423 E9	4426 H2
	2424 D9	4427 H2
	2425 C7	4428 B5
	2426 D8	4429 C2
F	2427 B2	5300 E2
	2428 D8	5301 E2
	2429 C8	5302 F1
	2430 C9	5305 C8
	3300 E2	5306 C8
	3302 F3	5307 D8
	3303 E2	6300 E1
	3304 E2	6310 I4
	3303 H3	6311 I4
G	3307 F1	6334 F9
	3308 F2	6340 G7
	3309 H4	6341 G7
	3310 G4	6344 H6
	3311 H4	6350 G10
	3312 H5	6354 H9
	3313 G4	6420 E8
	3314 H4	6422 E9
	3315 H5	6424 E10
	3316 G5	6429 D8
H	3317 F2	6430 H4
	3318 G2	6431 D7
	3320 E7	6432 B4
	3321 F9	7300 C7
	3322 F9	7341 H6
	3323 F7	7351 G9
	3325 G8	7402 A2
	3326 G8	7403 B6
	3330 F9	7418 D8
I	3331 E8	7419 C9
	3332 F8	7420 C9
	3334 F9	7424 D10
	3340 G8	7438 D9
	3341 G7	



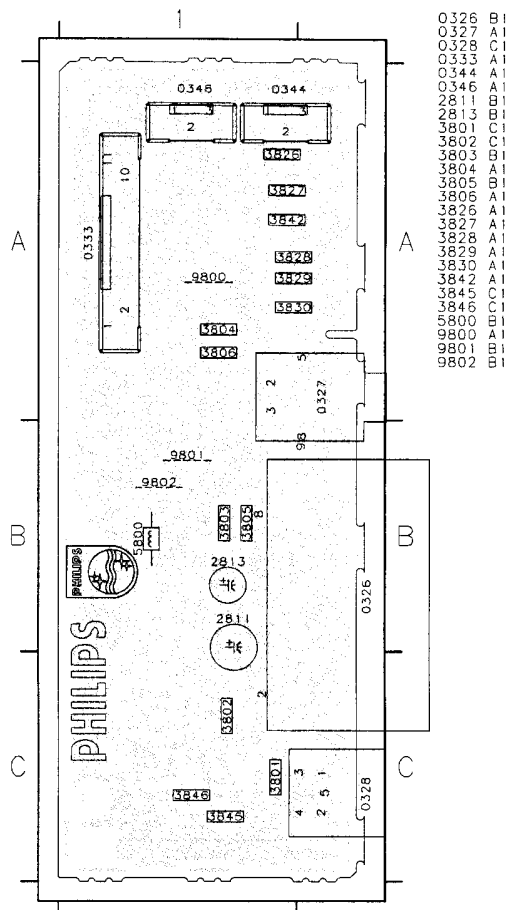
3051-B D1	3053-B E1	3055-B F1	3057-B H1	3068 D4	3076 G9	3895 J2	4009 C3	6002 G4	6017 F5	6238 J3	7007 K16	7015 K17
3051-C D1	3053-C E1	3055-C G1	3057-C H1	3069 K13	3077 K7	4001 G2	4010 C5	6003 G6	6019 F5	6250 I3	7008 H8	7016 K16
3051-D D1	3053-D F1	3055-D G1	3057-D H1	3070 K16	3078 J7	4002 H2	4011 F3	6004 F4	6021 G6	7001 F14	7009 J15	7017 K7
3052-A E1	3054-A F1	3056-A G1	3058 B5	3071 K17	3259 J3	4003 H3	4012 D3	6006 F6	6023 F7	7002 B14	7010 H7	7018 K8
3052-B E1	3054-B F1	3056-B G1	3062 K17	3072 K16	3260 J3	4005 D3	4802 J3	6008 F3	6025 G8	7003 B10	7011 I7	7205 J3
3052-C E1	3054-C F1	3056-C G1	3063 E16	3073 K15	3261 J2	4006 C7	5001 J5	6009 G3	6026 F8	7004 J5	7012 D5	7216 I2
3052-D E1	3054-D F1	3056-D G1	3066 D4	3074 K2	3262 J2	4007 C7	5002 I4	6012 B4	6037 D6	7005 I6	7013 B16	
3053-A E1	3055-A F1	3057-A G1	3067 D4	3075 G9	3263 K3	4008 F3	6001 G5	6013 C8	6038 H4	7006 J15	7014 K17	



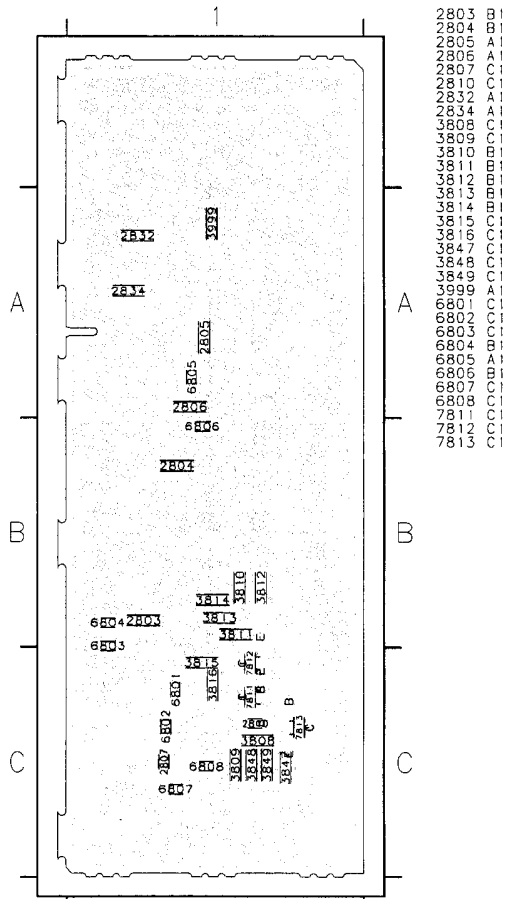




- A 0328 A1
- 0333 A6
- 0344 E6
- 0346 C6
- 2803 D3
- 2804 D4
- 2805 E4
- 2806 E3
- 2807 A3
- 2810 B3
- 2811 B4
- B 2813 C5
- 2832 F5
- 2834 F5
- 3801 B3
- 3802 C3
- 3803 D4
- 3804 D4
- 3805 D3
- 3806 E3
- C 3808 B4
- 3809 A4
- 3810 C3
- 3811 C4
- 3812 C3
- 3813 C5
- 3814 C5
- 3815 C3
- 3816 C3
- D 3826 E4
- 3827 E4
- 3828 F4
- 3829 F4
- 3830 F4
- 3842 F4
- 3845 A3
- 3846 B4
- 3847 A4
- 3848 A5
- E 3849 A5
- 3999 F6
- 5800 A6
- 6801 C3
- 6802 C2
- 6803 D3
- 6804 D2
- 6805 E3
- 6806 E2
- F 6807 B3
- 6808 B2
- 7811 C4
- 7812 B5
- 7813 A5



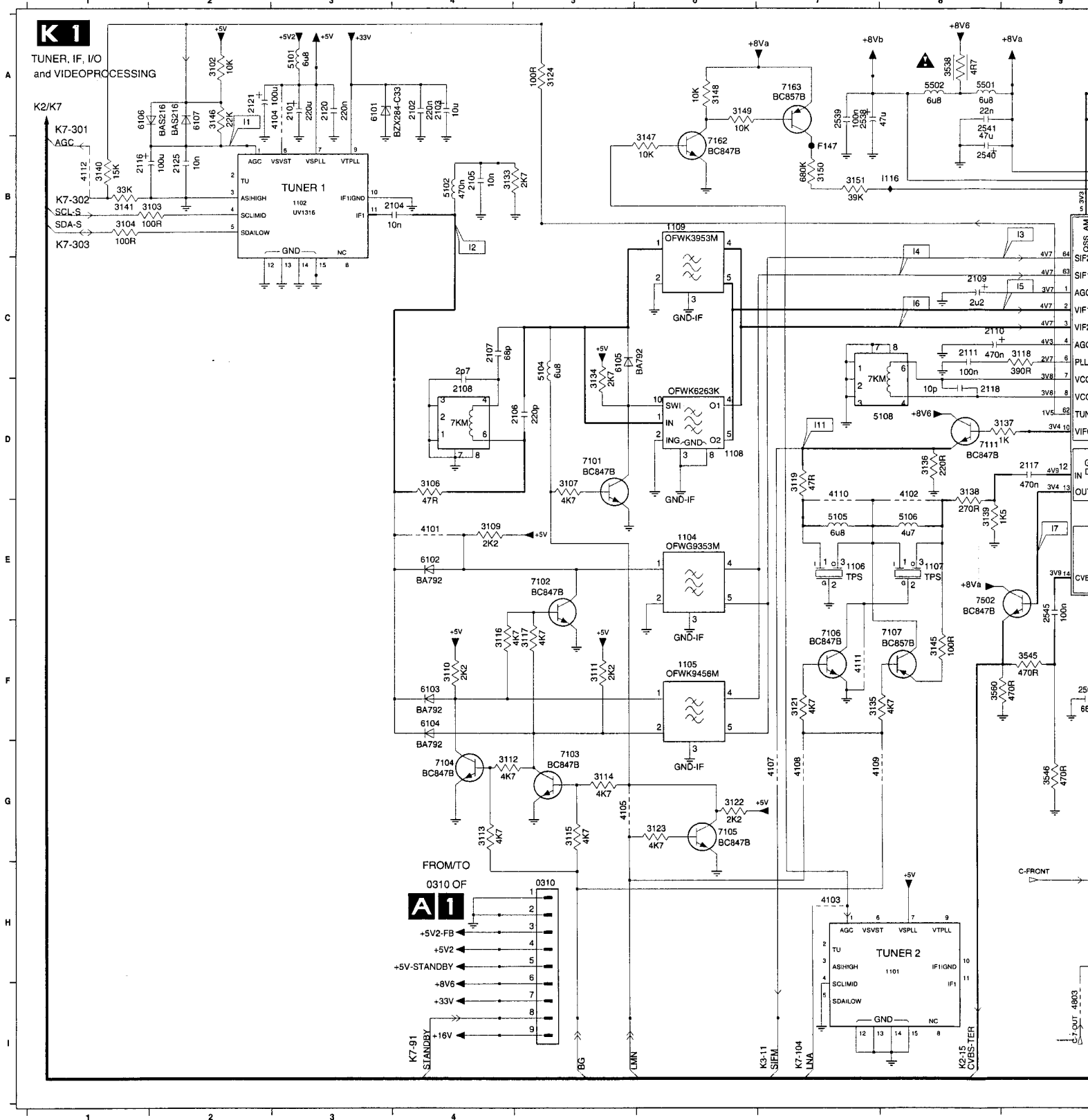
- 0326 B1
- 0327 A1
- 0328 C1
- 0333 A1
- 0344 A1
- 0346 A1
- 2811 B1
- 2813 B1
- 3801 C1
- 3802 C1
- 3803 B1
- 3804 A1
- 3805 B1
- 3806 A1
- 3826 A1
- 3827 A1
- 3828 A1
- 3829 A1
- 3830 A1
- 3842 A1
- 3845 C1
- 3846 C1
- 5800 B1
- 9800 A1
- 9801 B1
- 9802 B1



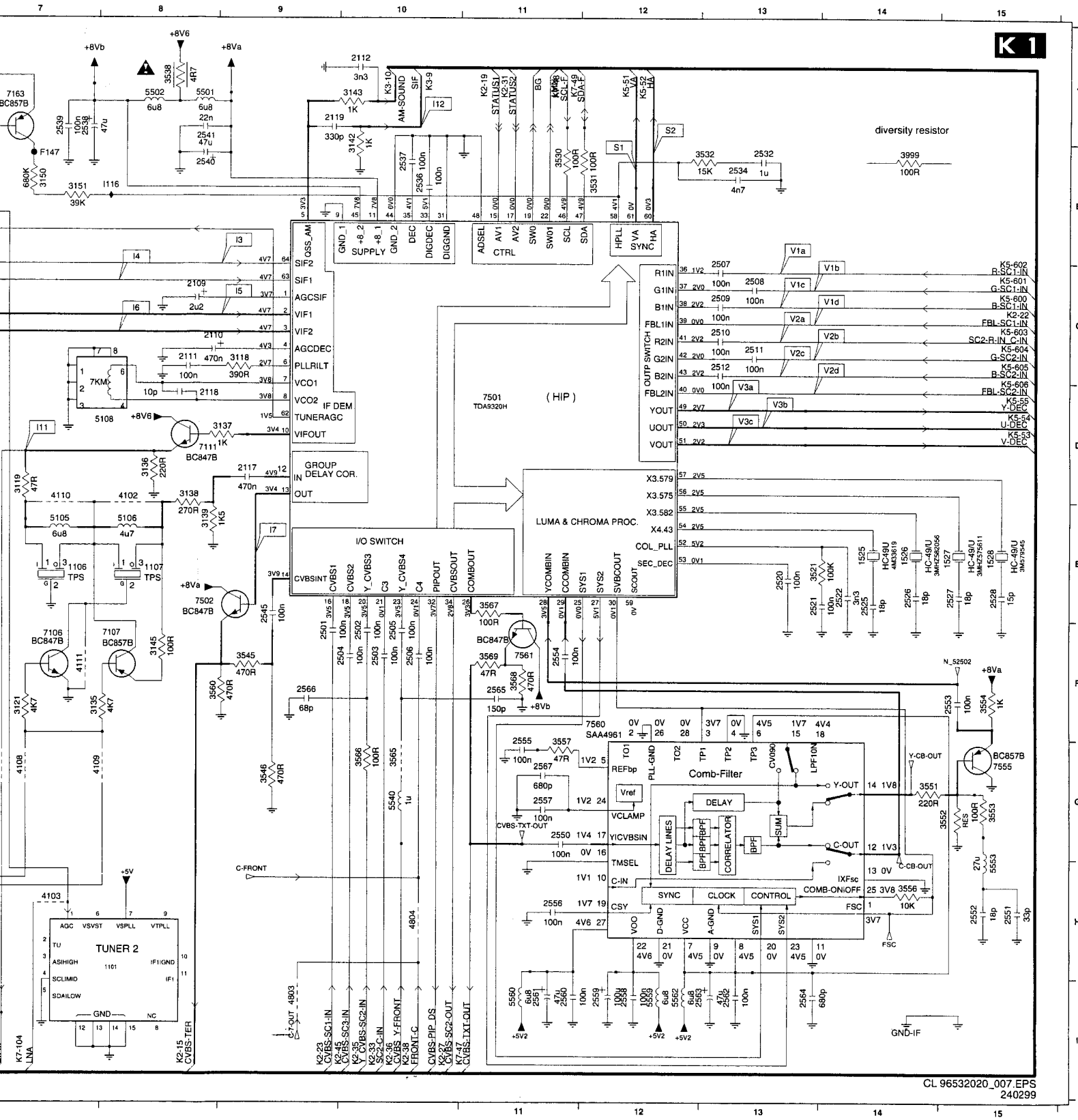
- 2803 B1
- 2804 B1
- 2805 A1
- 2806 A1
- 2807 C1
- 2810 C1
- 2832 A1
- 2834 A1
- 3801 C1
- 3802 C1
- 3803 C1
- 3804 C1
- 3805 C1
- 3806 C1
- 3808 C1
- 3809 C1
- 3810 B1
- 3811 B1
- 3812 B1
- 3813 B1
- 3814 C1
- 3815 C1
- 3816 C1
- 3826 C1
- 3827 C1
- 3828 C1
- 3829 C1
- 3830 C1
- 3842 C1
- 3845 C1
- 3846 C1
- 3847 C1
- 3848 C1
- 3849 C1
- 5800 C1
- 6801 C1
- 6802 C1
- 6803 C1
- 6804 B1
- 6805 A1
- 6806 B1
- 6807 B1
- 6808 C1
- 7811 C1
- 7812 C1
- 7813 C1

2 Electrical diagrams and print lay-outs

1105 F6	1527 E15	2106 C4	2116 B1	2501 F9	2508 C13	2522 E14	2536 B10	2550 G11	2557 G11	2564 I13	3106 C4	3114 G5	3122 G6	3137 D9	3145 F8	3521 E13	3551 G14	3565 G10	4102 D8	4111
1106 E7	1528 E15	2107 C4	2117 D9	2502 F10	2509 C13	2525 E14	2537 B10	2551 H15	2558 I12	2565 F11	3107 D5	3115 G5	3123 G6	3138 D8	3146 A2	3530 B11	3552 G14	3566 G10	4103 H7	4112
1107 E8	2101 A3	2108 D4	2118 D8	2503 F10	2510 C13	2526 E14	2538 A7	2552 H15	2559 I12	2566 F9	3109 E4	3116 F4	3124 A5	3139 E8	3147 B6	3531 B12	3553 G15	3567 E11	4104 A3	4113

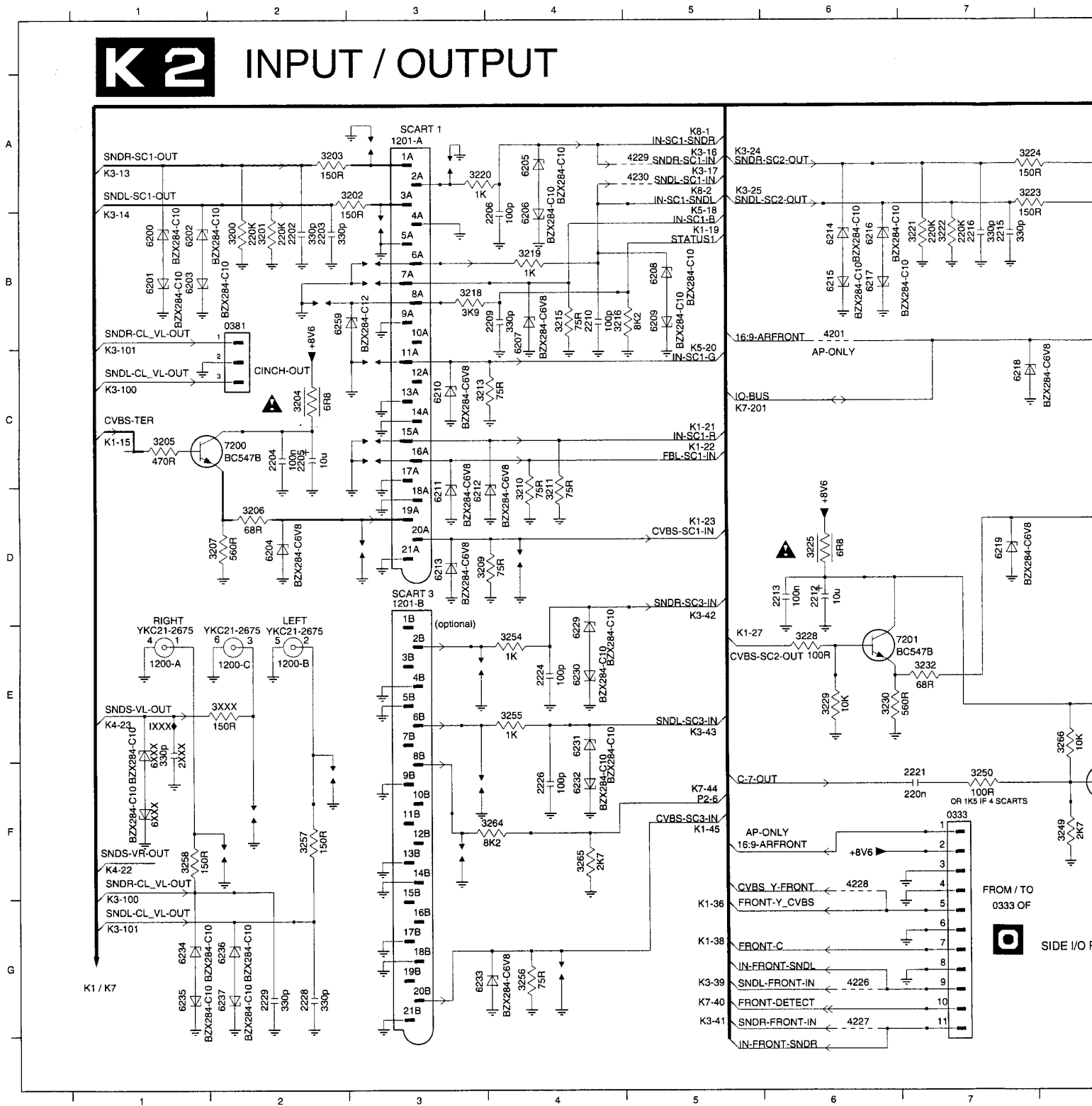


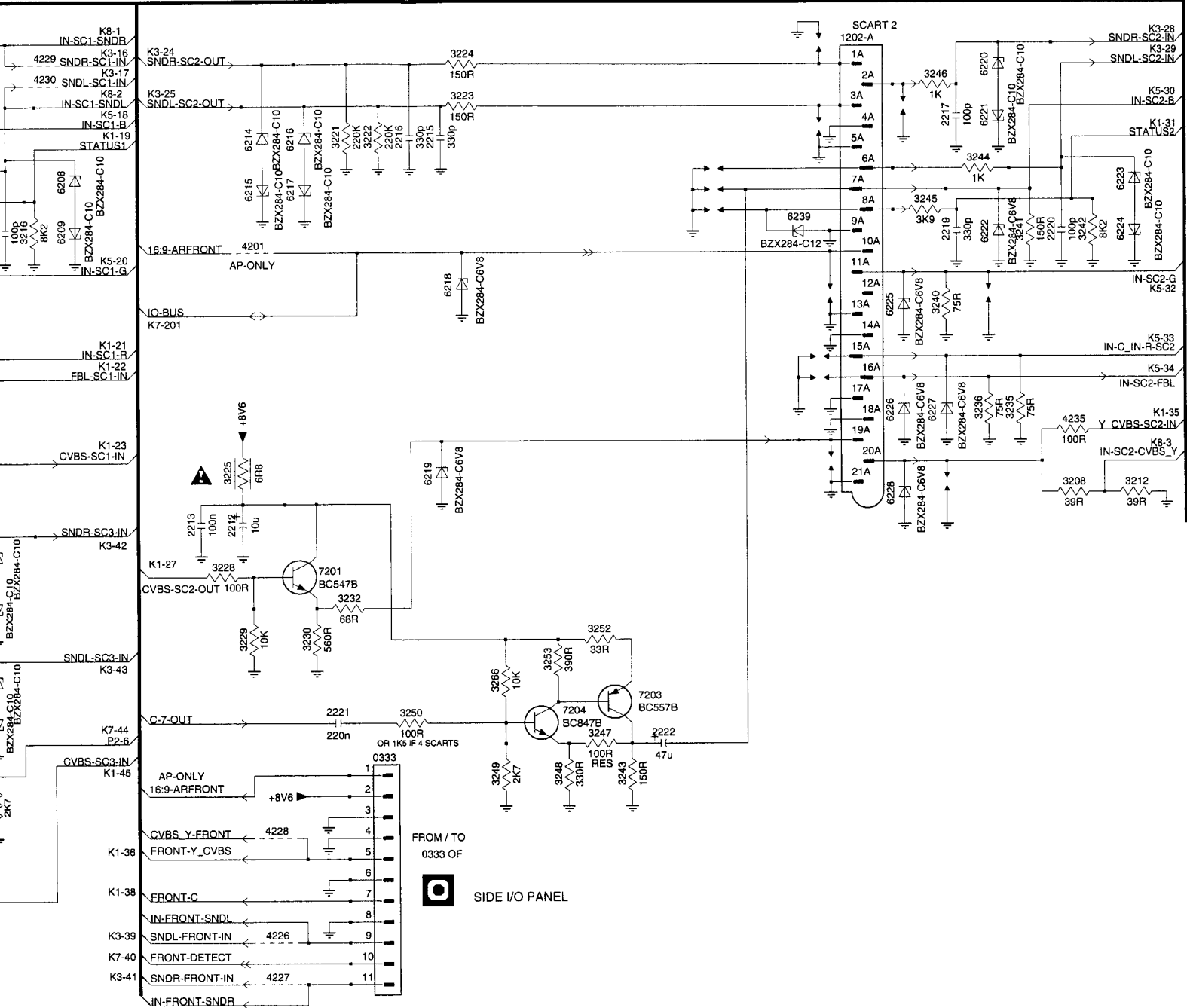
7 D9	3145 F8	3521 E13	3551 G14	3565 G10	4102 D8	4110 D7	5103 D4	5540 G10	6103 F4	7103 G5	7163 A7
8 D8	3146 A2	3530 B11	3552 G14	3566 G10	4103 H7	4111 F7	5104 C5	5553 H15	6104 F4	7104 G4	7501 D11
9 E8	3147 B6	3531 B12	3553 G15	3567 E11	4104 A3	4112 B1	5105 E7	5559 I12	6105 C5	7105 G6	7502 E8



CL 96532020_007.EPS 240299

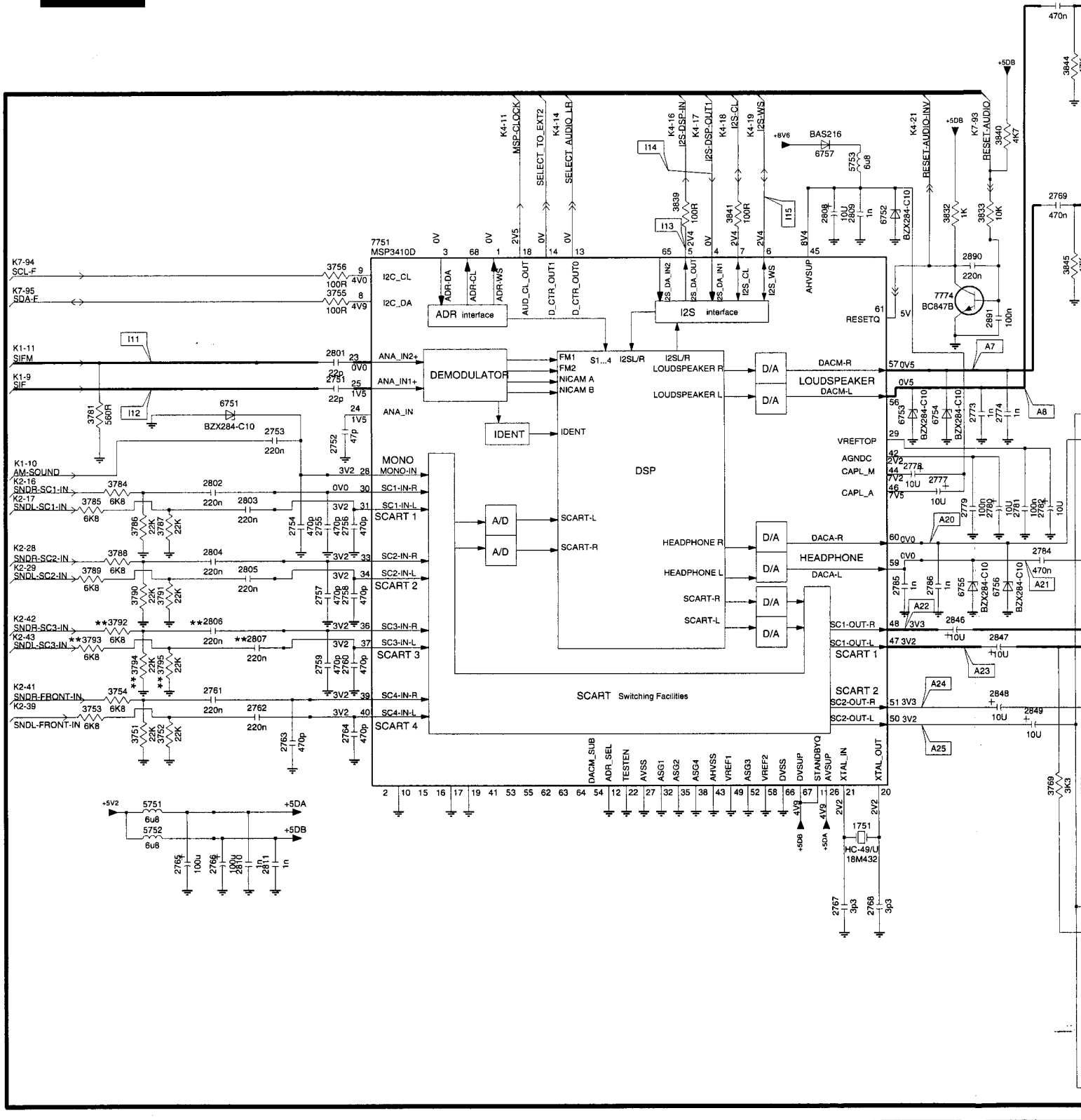
K2 INPUT / OUTPUT

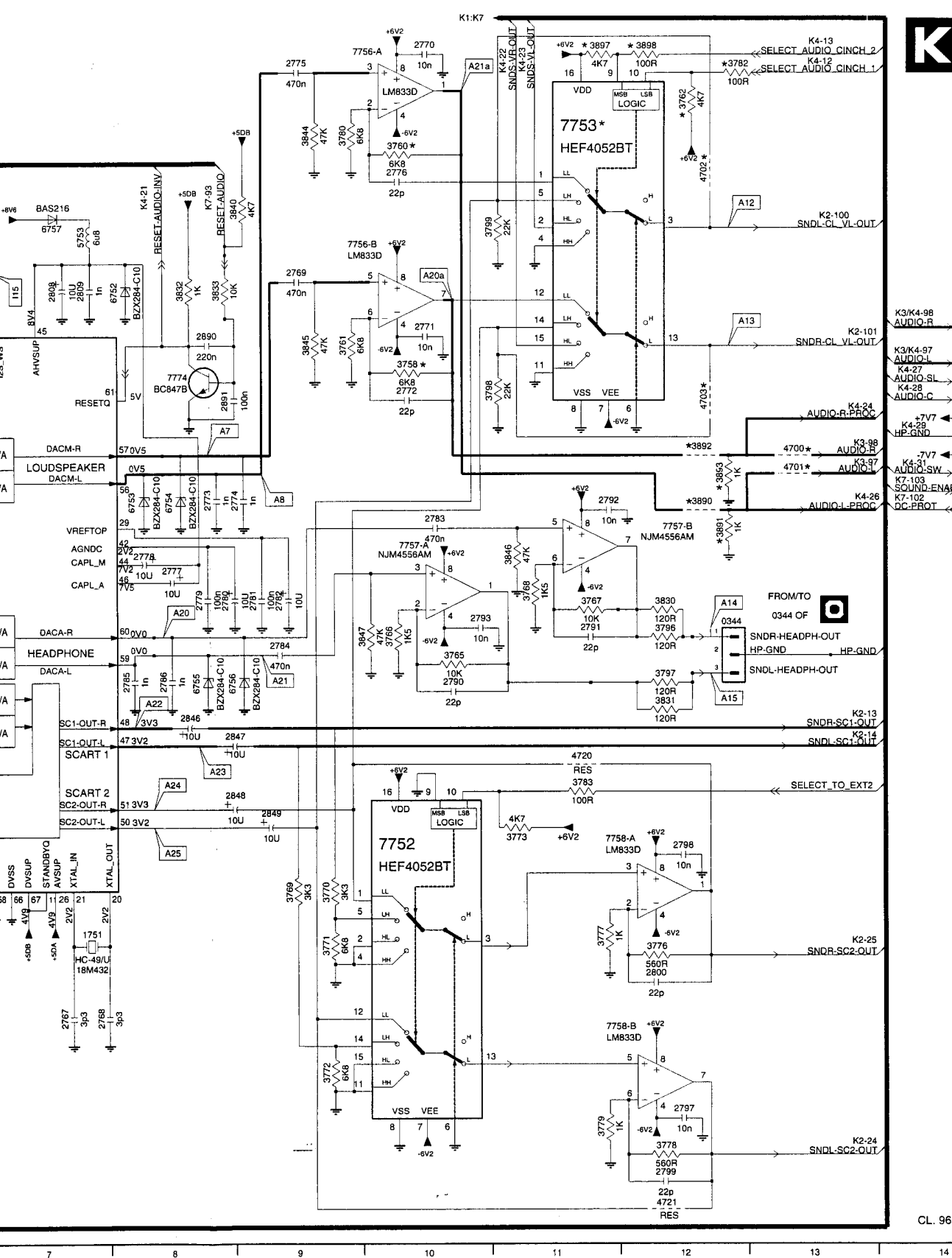




K3

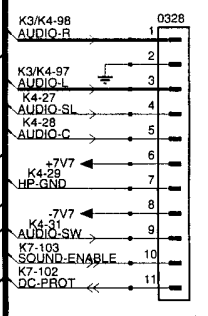
SOUND PROCESSING





K 3

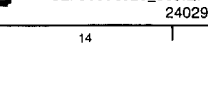
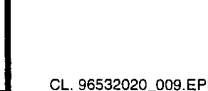
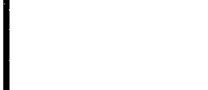
A 4



FROM/TO 0328 OF

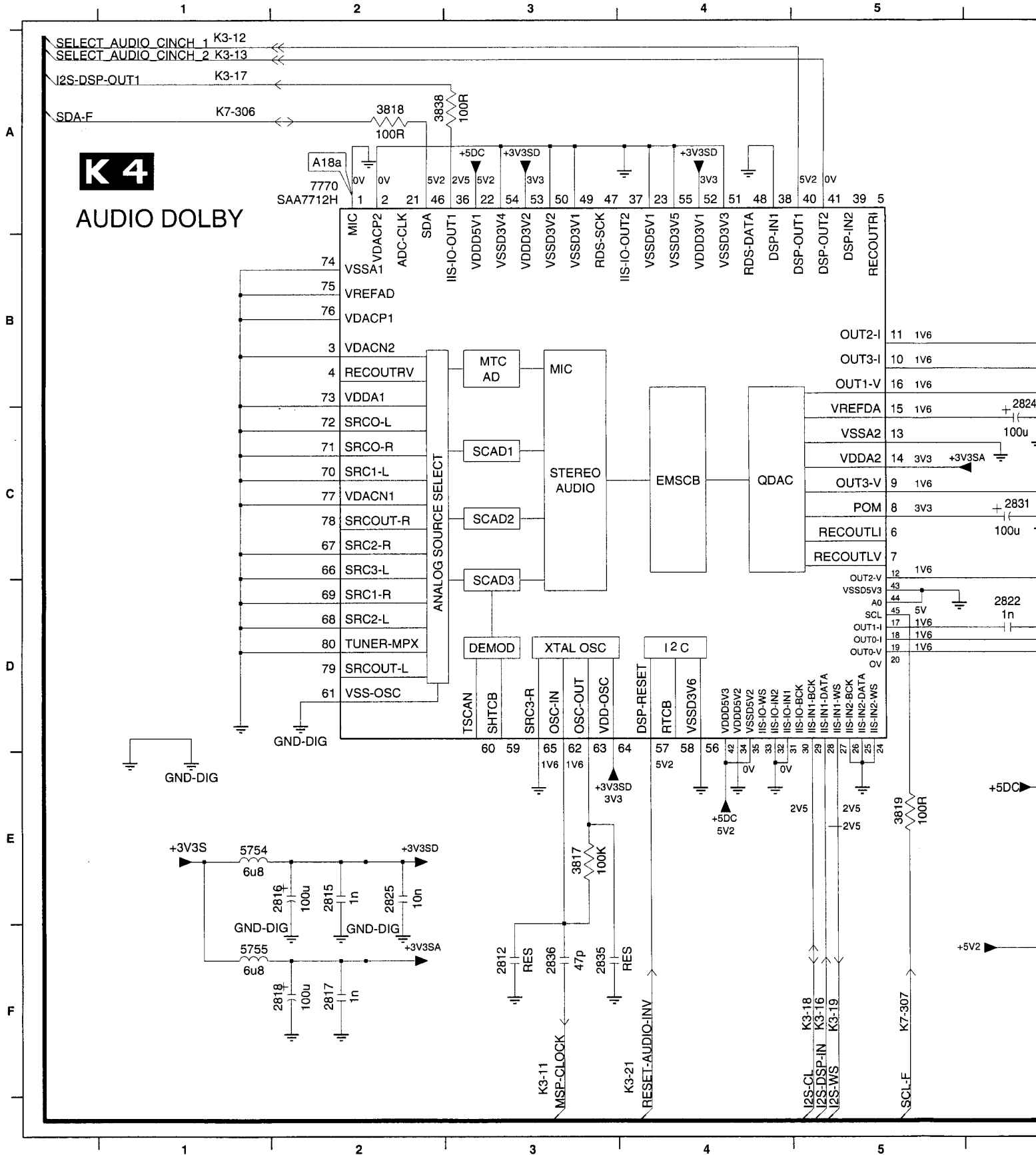


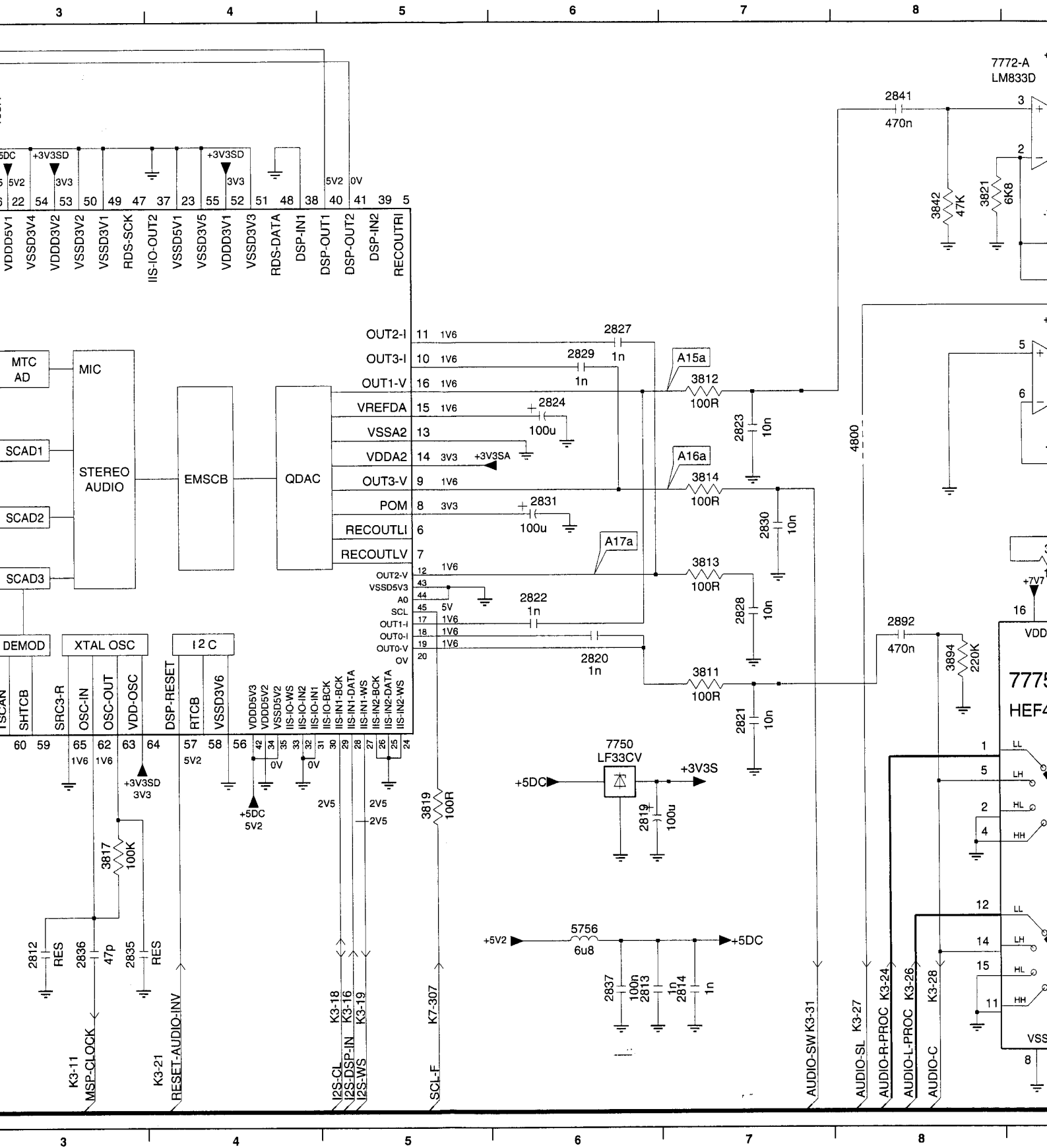
FROM/TO 0344 OF



CL. 96532020_009.EPS 240299

- 0328 C14
- 0344 E12
- 1751 G7
- 2751 D3
- 2752 D3
- 2753 D3
- 2754 E3
- 2755 E3
- 2756 E3
- 2757 F3
- 2758 F3
- 2759 F3
- 2760 F3
- 2761 F2
- 2762 G2
- 2763 G3
- 2764 G3
- 2765 H2
- 2766 H2
- 2767 H7
- 2768 H7
- 2769 B9
- 2770 A10
- 2771 C10
- 2772 C10
- 2773 D8
- 2774 D9
- 2775 A9
- 2776 B10
- 2777 E8
- 2778 E8
- 2779 E8
- 2780 E8
- 2781 E9
- 2782 E9
- 2783 D10
- 2784 E9
- 2785 E8
- 2786 E8
- 2790 F10
- 2791 E11
- 2792 D11
- 2793 E10
- 2797 I12
- 2798 G12
- 2799 I12
- 2800 H12
- 2801 D3
- 2802 E2
- 2803 E2
- 2804 E2
- 2805 E2
- 2806 F2
- 2807 F2
- 2808 B7
- 2809 H2
- 2811 H3
- 2848 F8
- 2847 F8
- 2848 F8
- 2849 G9
- 2890 C8
- 2891 C8
- 3751 G1
- 3752 G2
- 3753 G1
- 3754 F1
- 3755 C3
- 3756 C3
- 3758 C10
- 3760 A10
- 3761 C9
- 3762 A12
- 3765 E10
- 3766 E10
- 3767 E11
- 3768 E11
- 3769 G9
- 3770 G9
- 3771 H9
- 3772 I9
- 3773 G11
- 3776 H12
- 3777 G11
- 3778 I12
- 3779 I11
- 3780 A9
- 3781 D1
- 3782 A12
- 3783 F11
- 3784 E1
- 3785 E1
- 3786 E1
- 3787 E2
- 3788 E1
- 3789 E1
- 3790 F1
- 3791 F2
- 3792 F1
- 3793 F1
- 3794 F1
- 3795 F2
- 3796 E12
- 3797 E12
- 3798 C11
- 3799 B11
- 3830 E12
- 3831 F12
- 3832 B8
- 3833 B8
- 3839 B6
- 3840 B9
- 3841 B6
- 3844 A9
- 3845 C9
- 3846 D11
- 3847 E10
- 3890 D12
- 3891 D12
- 3892 D12
- 3893 D12
- 4700 D13
- 4701 D13
- 4702 A12
- 4703 C12
- 4720 F11
- 4721 I12
- 4751 G2
- 4752 H2
- 4753 B7
- 4754 D2
- 4755 B8
- 4756 D8
- 4757 C3
- 4758 A10
- 4759 A10
- 4760 D13
- 4761 C10
- 4762 C10
- 4763 D8
- 4764 D9
- 4765 A10
- 4766 B10
- 4767 E8
- 4768 A10
- 4769 B10
- 4770 A10
- 4771 C10
- 4772 C10
- 4773 D8
- 4774 D9
- 4775 A9
- 4776 B10
- 4777 E8
- 4778 A10
- 4779 B10
- 4774 C8





RTV servis Horvat

Kešinci, 31402 Semeljci

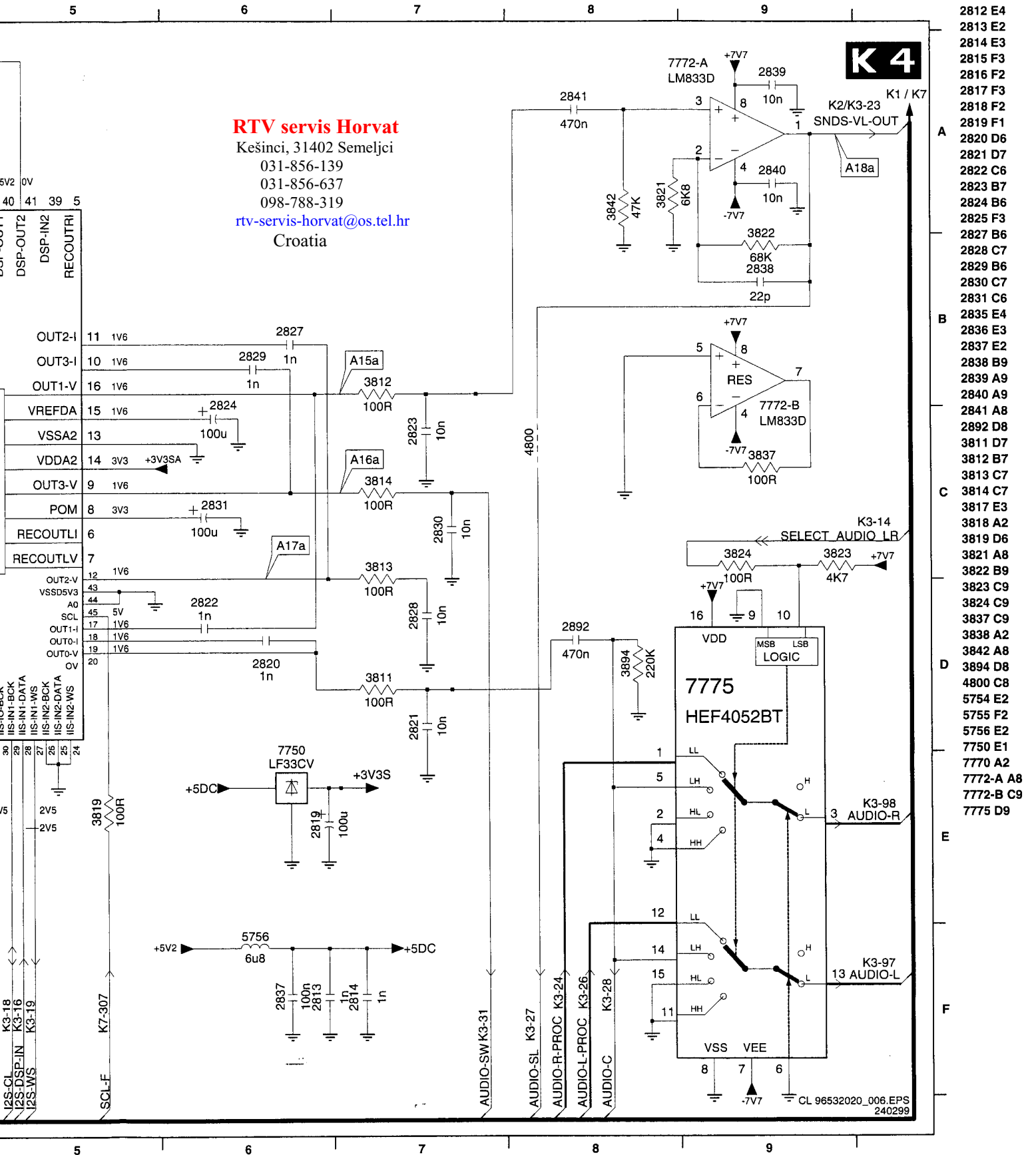
031-856-139

031-856-637

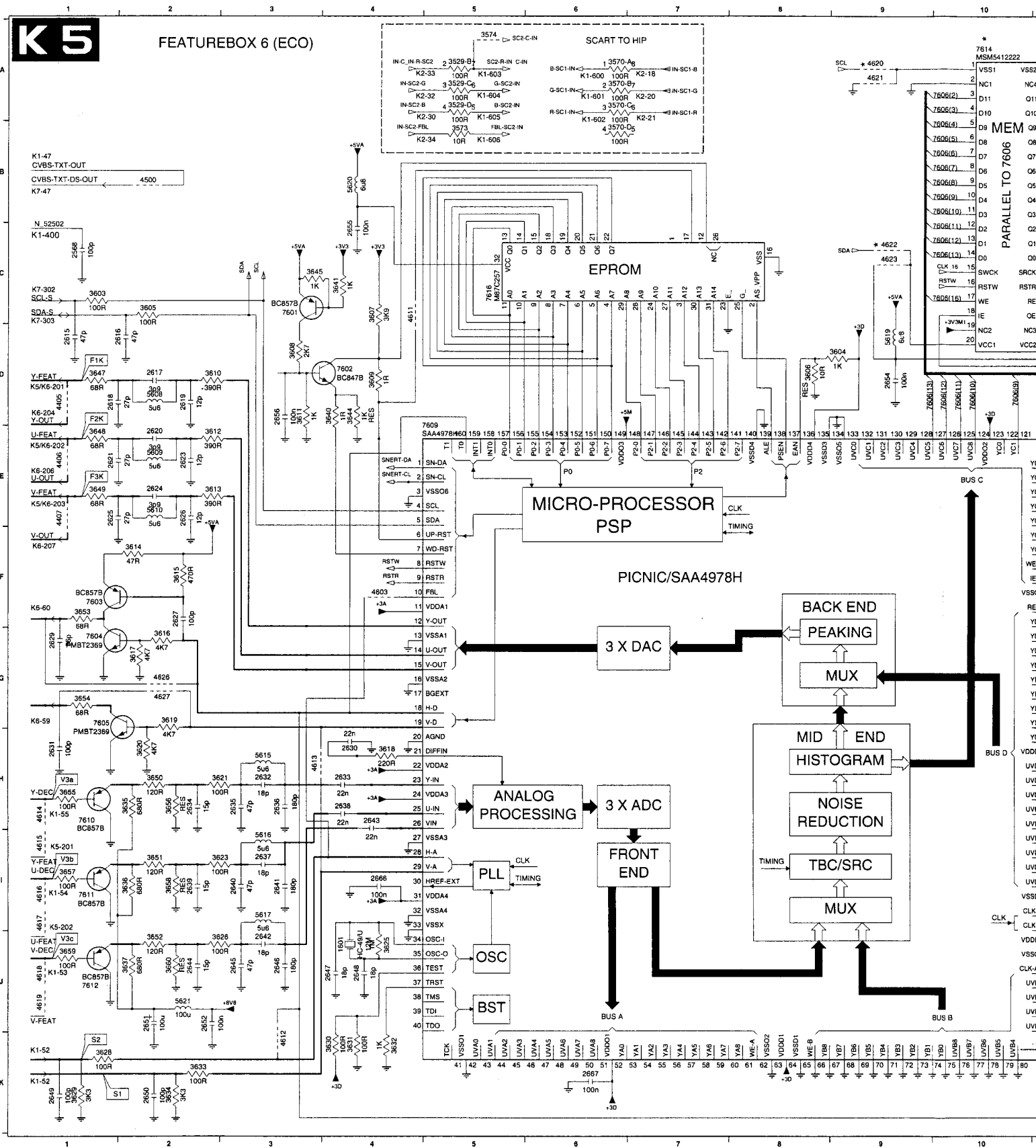
098-788-319

rtv-servis-horvat@os.tel.hr

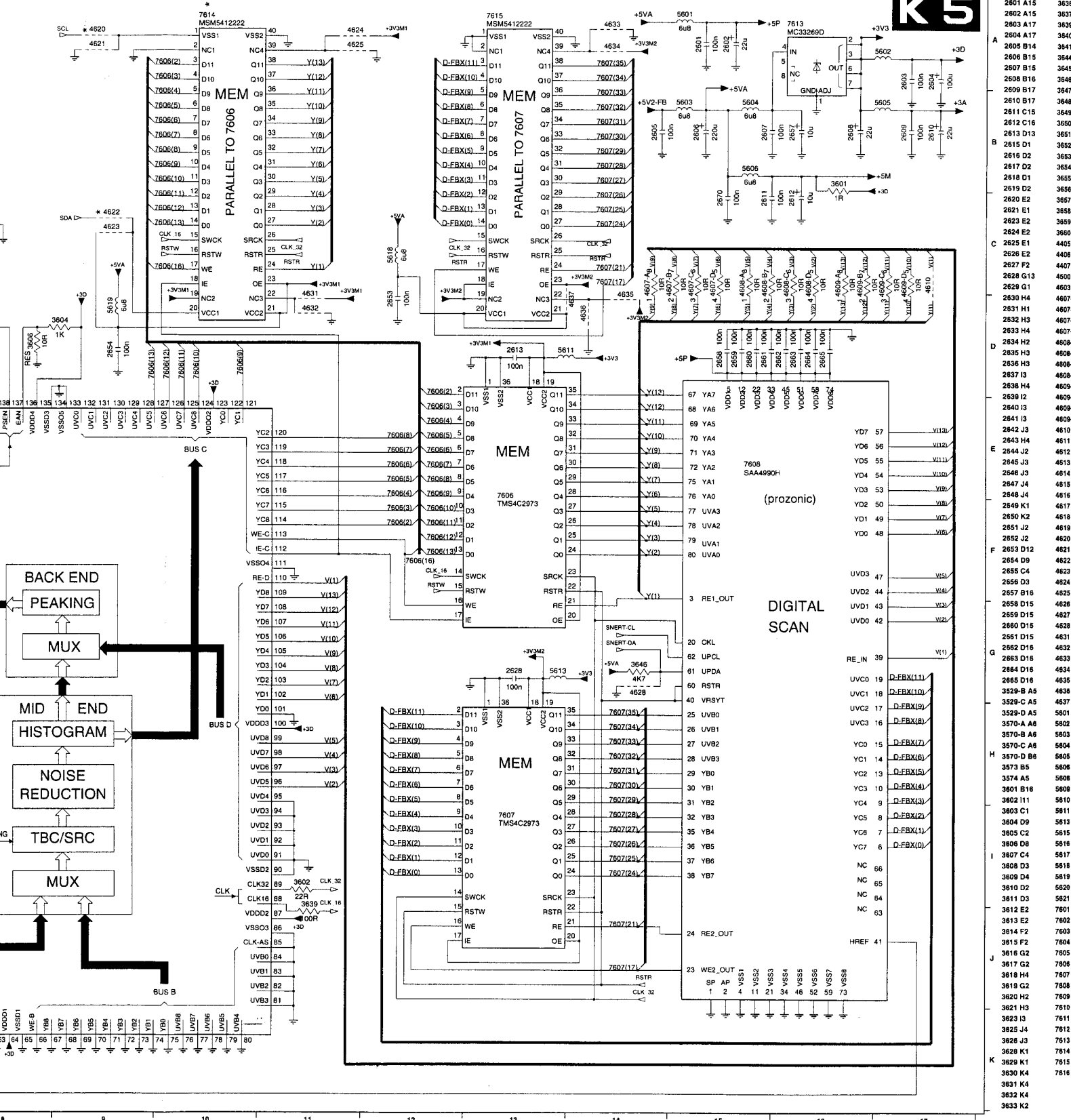
Croatia



- 2812 E4
- 2813 E2
- 2814 E3
- 2815 F3
- 2816 F2
- 2817 F3
- 2818 F2
- 2819 F1
- 2820 D6
- 2821 D7
- 2822 C6
- 2823 B7
- 2824 B6
- 2825 F3
- 2827 B6
- 2828 C7
- 2829 B6
- 2830 C7
- 2831 C6
- 2835 E4
- 2836 E3
- 2837 E2
- 2838 B9
- 2839 A9
- 2840 A9
- 2841 A8
- 2892 D8
- 3811 D7
- 3812 B7
- 3813 C7
- 3814 C7
- 3817 E3
- 3818 A2
- 3819 D6
- 3821 A8
- 3822 B9
- 3823 C9
- 3824 C9
- 3837 C9
- 3838 A2
- 3842 A8
- 3894 D8
- 4800 C8
- 5754 E2
- 5755 F2
- 5756 E2
- 7750 E1
- 7770 A2
- 7772-A A8
- 7772-B C9
- 7775 D9



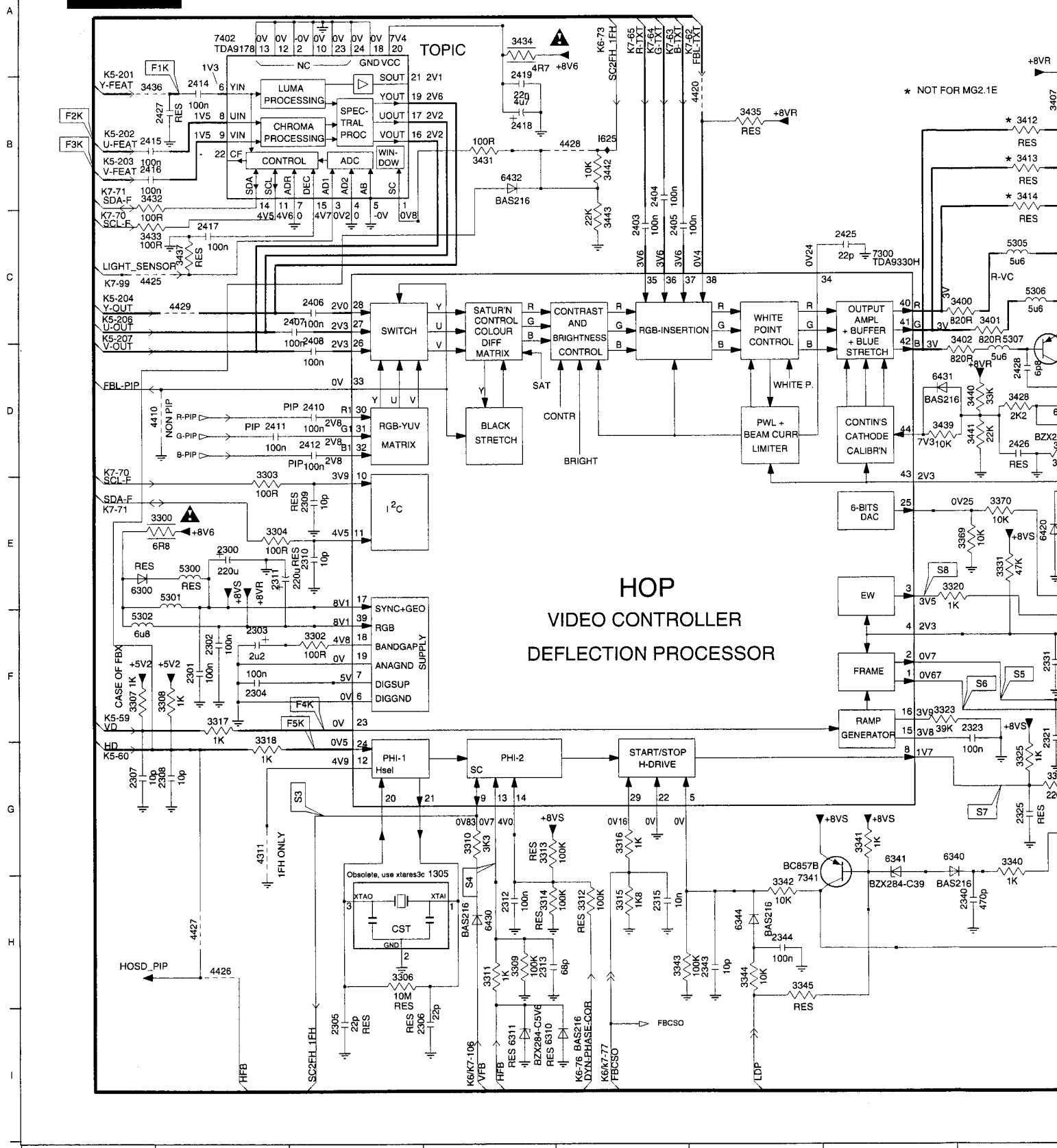
K5

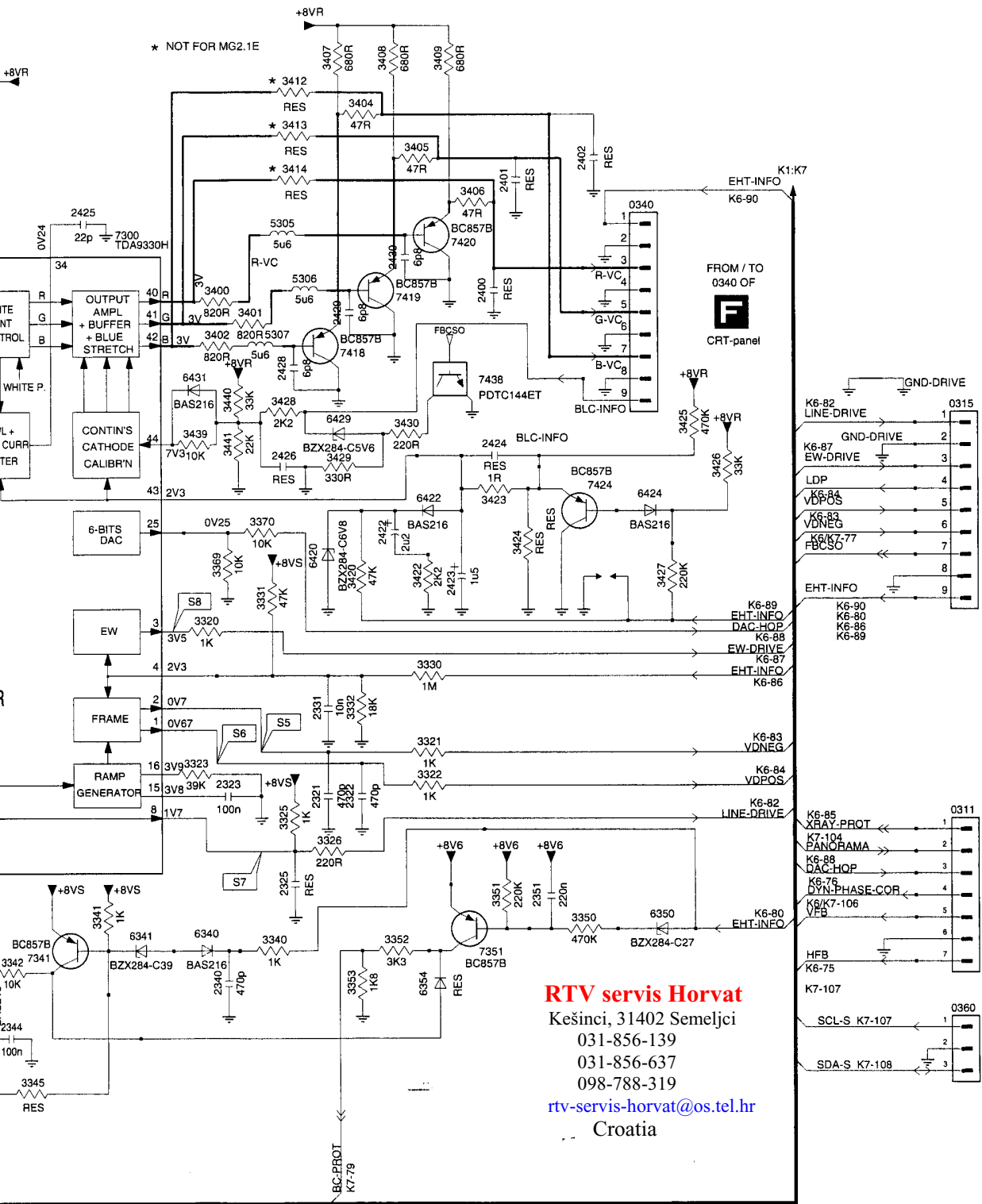


- 1601 J4
- 2568 C1
- 2601 A15
- 2602 A15
- 2603 A17
- 2604 A17
- 2605 B14
- 2606 B15
- 2607 B15
- 2608 B16
- 2609 B17
- 2610 B17
- 2611 C15
- 2612 C16
- 2613 D13
- 2615 D1
- 2616 D2
- 2617 D2
- 2618 D1
- 2619 D2
- 2620 E2
- 2621 E1
- 2622 E2
- 2623 E2
- 2624 E2
- 2625 E1
- 2625 E2
- 2627 F2
- 2628 G13
- 2629 G1
- 2630 H4
- 2631 H1
- 2632 H3
- 2633 H4
- 2634 H2
- 2635 H3
- 2636 H3
- 2637 I3
- 2638 H4
- 2639 I2
- 2640 I3
- 2641 I3
- 2642 J3
- 2643 H4
- 2644 J2
- 2645 J3
- 2646 J3
- 2647 J4
- 2648 J4
- 2649 K1
- 2650 K2
- 2651 J2
- 2652 J2
- 2653 D12
- 2654 D9
- 2655 C4
- 2656 D3
- 2657 B16
- 2658 D15
- 2659 D15
- 2660 D15
- 2661 D15
- 2662 D16
- 2663 D16
- 2664 D16
- 2665 D16
- 2666 D16
- 2667 B16
- 2668 D15
- 2669 D15
- 2670 D15
- 2671 D15
- 2672 D16
- 2673 D16
- 2674 D16
- 2675 D16
- 2676 D16
- 2677 D16
- 2678 D16
- 2679 D16
- 2680 D16
- 2681 D16
- 2682 D16
- 2683 D16
- 2684 D16
- 2685 D16
- 2686 D16
- 2687 D16
- 2688 D16
- 2689 D16
- 2690 D16
- 2691 D16
- 2692 D16
- 2693 D16
- 2694 D16
- 2695 D16
- 2696 D16
- 2697 D16
- 2698 D16
- 2699 D16
- 2700 D16

K6

VIDEO CONTROL & GEOMETRY





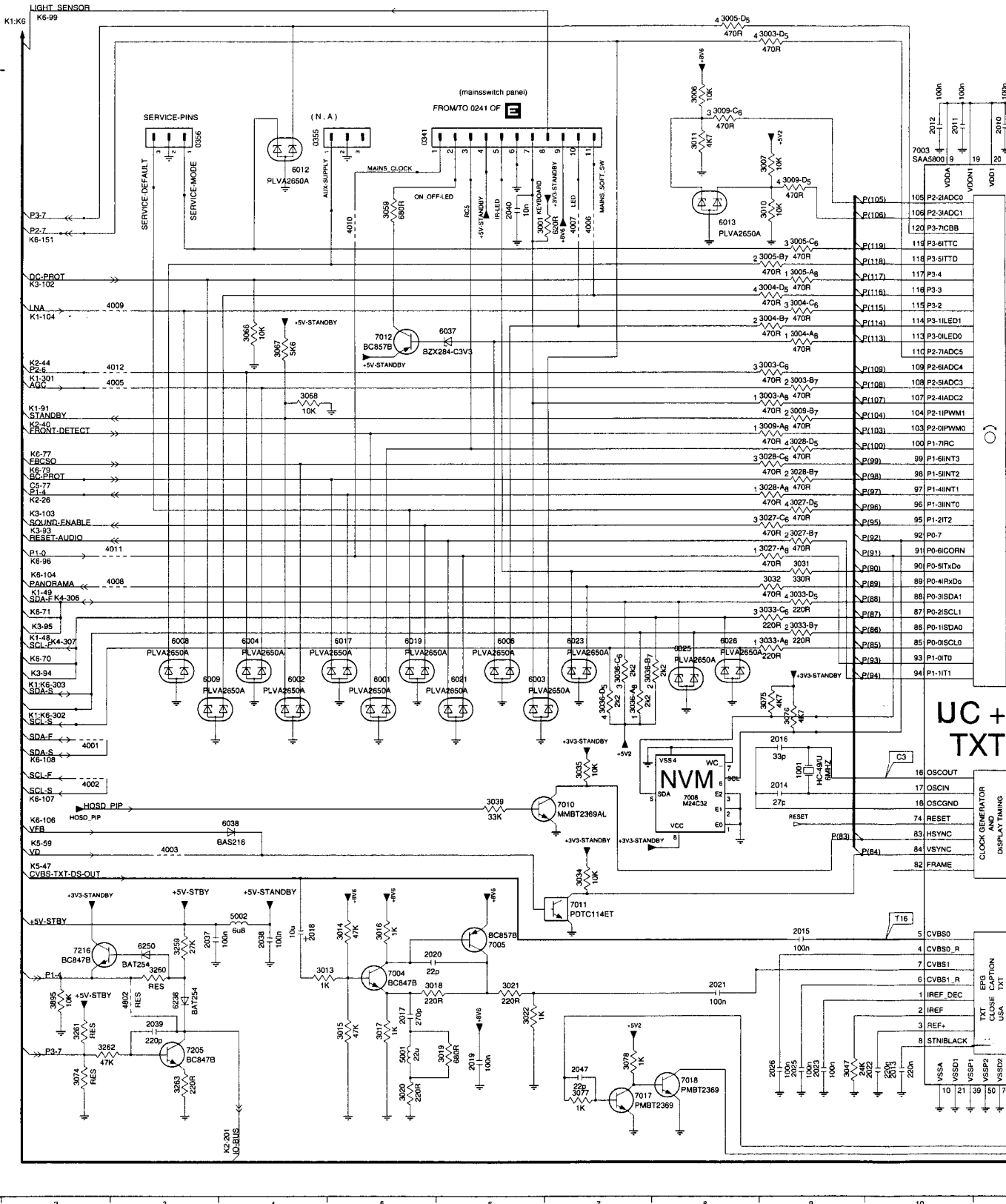
A	1305 H4	3350 G1
	2300 E2	3351 G9
	2301 F2	3352 G9
	2302 F2	3353 H8
	2303 F2	3369 E8
	2304 F2	3370 E8
	2305 I3	3400 C8
	2306 I4	3401 C8
	2307 G1	3402 D8
	2308 G2	3404 B8
	2309 E3	3405 B9
B	2310 E3	3406 C9
	2311 E2	3407 B8
	2312 H4	3408 B9
	2313 H4	3409 B9
	2315 H5	3412 B8
	2321 F8	3413 B8
	2322 F8	3414 B8
	2323 F8	3420 E8
	2325 F8	3422 E9
C	2331 F8	3423 E9
	2340 H8	3424 E1
	2343 H6	3425 D1
	2344 H6	3426 D1
	2351 G10	3427 E1
	2400 C9	3428 D8
	2401 B9	3429 D8
	2402 B10	3430 D9
D	2403 C5	3431 B4
	2404 B5	3432 B1
	2405 C5	3433 C1
	2406 C3	3434 A4
	2407 C3	3435 B6
	2408 D3	3436 B1
	2410 D3	3437 C2
	2411 D2	3439 D7
	2412 D3	3440 D8
	2414 B2	3441 D8
E	2415 B1	3442 B5
	2416 B1	3443 C5
	2417 C2	4311 G2
	2418 B4	4410 D2
	2419 B4	4420 B6
	2422 E9	4425 C1
	2423 E9	4426 H2
	2424 D9	4427 H2
	2425 C7	4428 B5
	2426 D8	4429 C2
F	2427 B2	5300 E2
	2428 D8	5301 E2
	2429 C8	5302 F1
	2430 C9	5305 C6
	3300 E2	5306 C6
	3302 F3	5307 D6
	3303 E2	6300 E1
	3304 E2	6310 I4
	3306 H3	6311 I4
	3307 F1	6334 F5
G	3308 F2	6340 G1
	3309 H4	6341 G1
	3310 G4	6344 H6
	3311 H4	6350 G4
	3312 H5	6354 H5
	3313 G4	6420 E8
	3314 H4	6422 E5
	3315 H5	6424 E1
	3316 G5	6429 D1
	3317 F2	6430 H1
	3318 G2	6431 D1
	3320 E7	6432 B4
	3321 F9	7300 C1
	3322 F9	7341 H1
	3323 F7	7351 G1
	3325 G8	7402 A2
	3326 G8	7403 B6
	3330 F9	7418 D1
	3331 E8	7419 C1
	3332 F8	7420 C1
	3334 F9	7424 D1
	3340 G8	7438 D1
	3341 G7	

RTV servis Horvat
 Kešinci, 31402 Semeljci
 031-856-139
 031-856-637
 098-788-319
rtv-servis-horvat@os.tel.hr
 Croatia

2005-B14	2013-J10	2021-J8	2029-J16	2040-B6	3001-C6	3004-D C9	3009-B D9	3016-I5	3020-B K11	3027-D E9	3030-C J14	3034-I7	3042-K15	3049-B C1	3051-B D1	3053-B E1	3055-B F1	3057-B H1	3068-D4	3076-G9
2006-F13	2014-H9	2022-J10	2030-J15	2041-K14	3003-A D9	3005-A C9	3009-C B9	3017-J5	3023-C K12	3028-A E9	3030-D J14	3035-H7	3043-J16	3048-C C1	3051-C D1	3053-C E1	3055-C G1	3057-C H1	3069-K13	3077-K7
2007-I16	2015-I9	2023-J9	2031-B17	2042-K14	3003-B D9	3005-B C9	3009-D B9	3018-J5	3023-D K12	3028-B E9	3031-F9	3036-A G7	3047-J9	3049-D C1	3051-D D1	3053-D F1	3055-D G1	3057-D H1	3070-K16	3078-J7
2008-B11	2016-G9	2024-I4	2032-A14	2043-J14	3003-C D9	3005-C C9	3010-B9	3019-J6	3024-K11	3028-C E9	3032-F9	3036-B G7	3048-A J13	3050-A C1	3052-A E1	3054-A F1	3056-A G1	3058-B5	3071-K17	3250-J3
2009-B11	2017-J5	2025-J9	2035-K16	2044-J14	3003-D A9	3005-D A8	3011-B8	3020-K5	3026-K13	3028-D E9	3033-A F9	3036-C G7	3048-B K12	3050-B D1	3052-B E1	3054-B F1	3056-B G1	3058-K17	3082-K17	3280-J3
2010-B11	2018-I4	2026-J9	2037-I3	2045-F14	3004-A D9	3006-A8	3013-J4	3021-J6	3027-A F9	3029-K13	3033-B F9	3036-D G7	3048-C J12	3050-C D1	3052-C E1	3054-C F1	3056-C G1	3058-E16	3073-K15	3281-J2
2011-B10	2019-J6	2027-B12	2038-I4	2046-I14	3004-B C9	3007-B9	3014-I5	3022-J6	3027-B E9	3030-A J14	3033-C F9	3039-H6	3048-D K12	3050-D D1	3052-D E1	3054-D F1	3056-D G1	3066-D4	3074-K2	3282-J2
2012-B10	2020-I5	2028-B11	2039-J3	2047-J7	3004-C C9	3006-A D9	3015-J5	3023-A K11	3027-C E9	3030-B J14	3033-D F9	3041-J15	3049-A C1	3051-A D1	3053-A E1	3055-A F1	3057-A G1	3067-D4	3075-G9	3263-K3

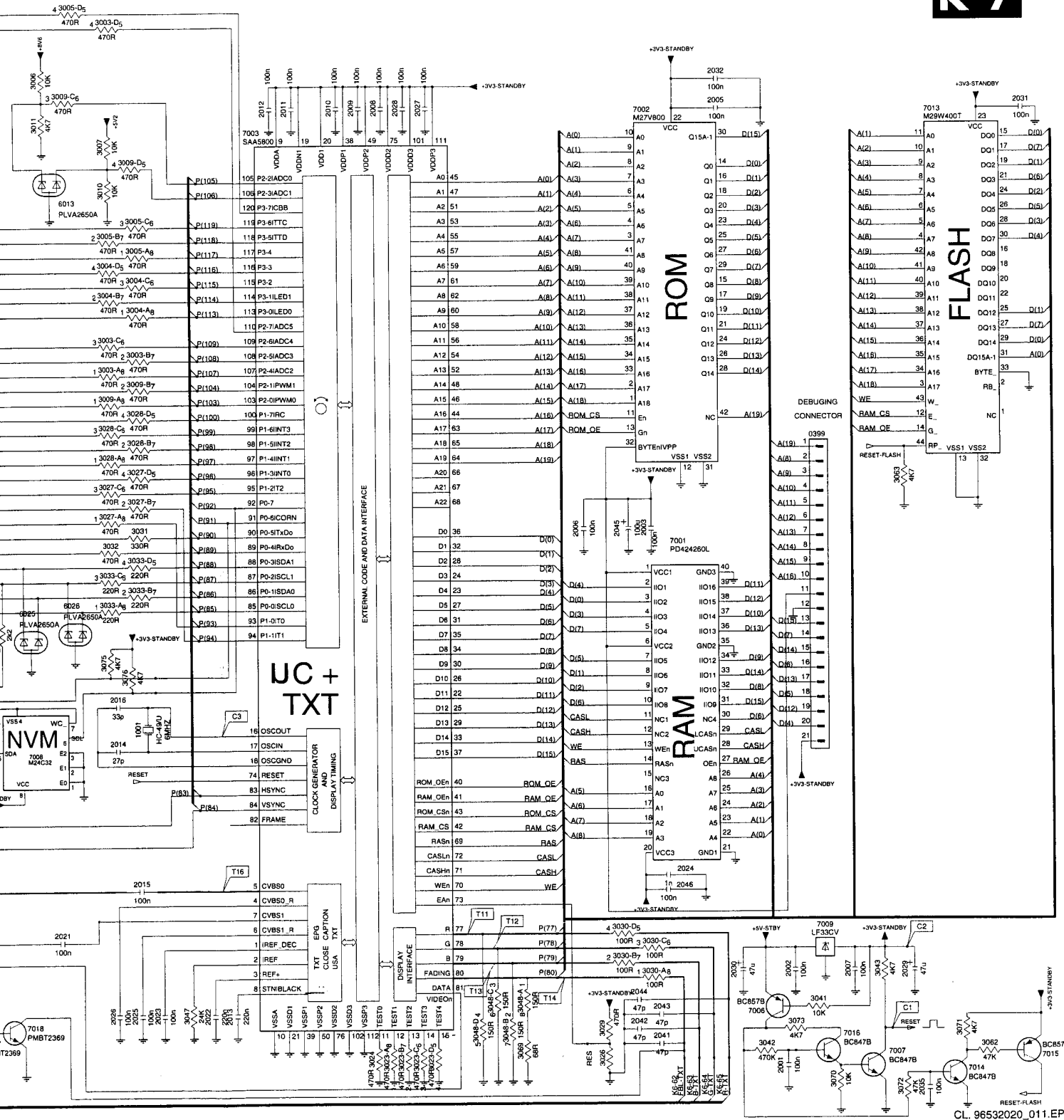
K7

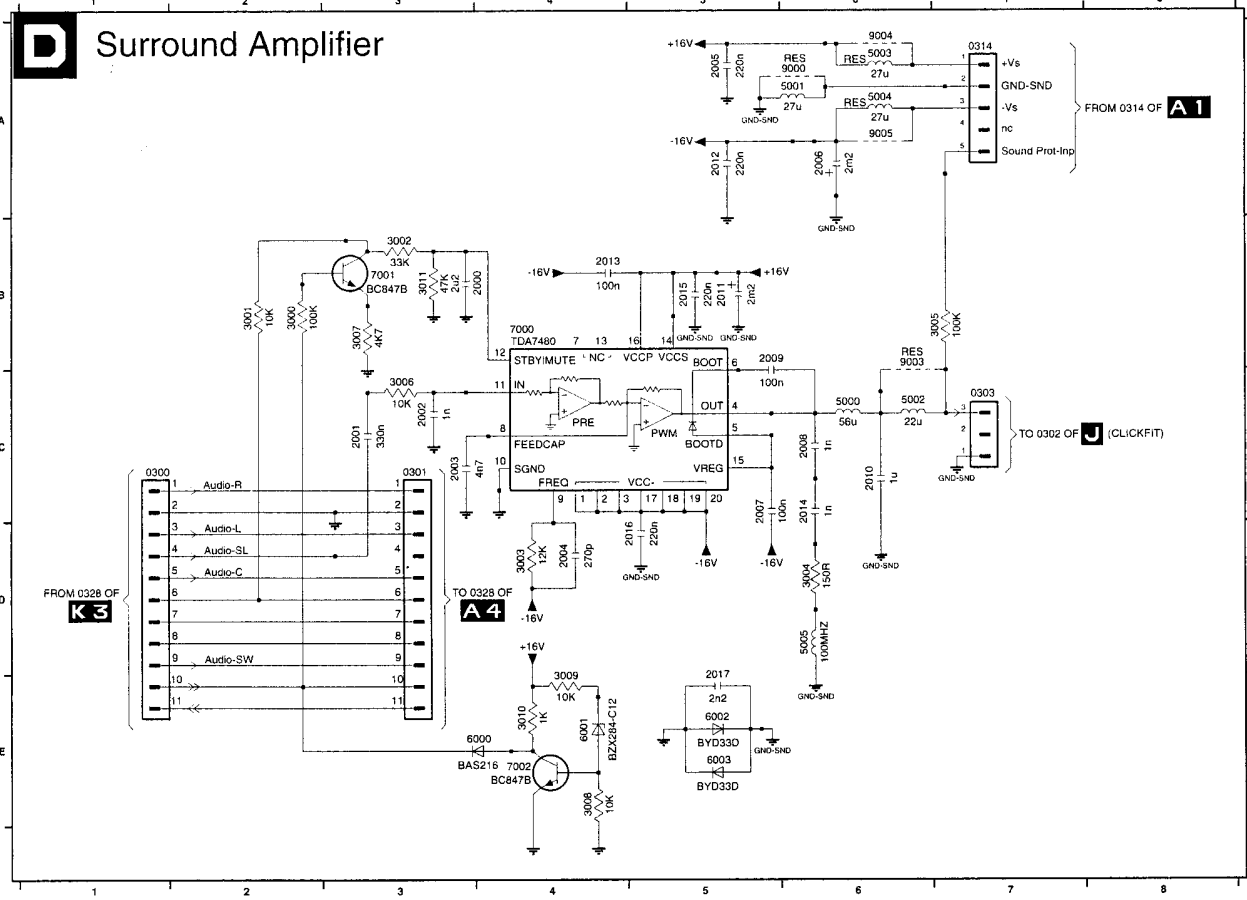
TXT & CONTROL



UC +
TXT

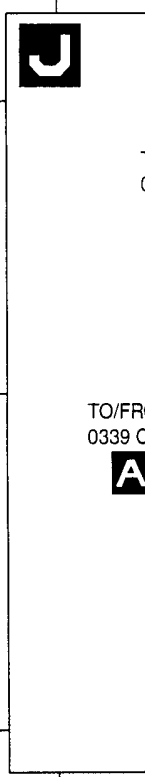
3049-B C1	3051-B D1	3053-B E1	3055-B F1	3057-B H1	3059-D4	3076-G9	3895-J2	4009-C3	6002-G4	6017-F5	6298-J3	7007-K16	7015-K17
3049-C C1	3051-C D1	3053-C E1	3055-C G1	3057-C H1	3059-K13	3077-K7	4001-G2	4010-C5	6003-G6	6019-F5	6250-I3	7008-H8	7016-K16
3049-D C1	3051-D D1	3053-D F1	3055-D G1	3057-D H1	3070-K16	3078-J7	4002-H2	4011-F3	6004-F4	6021-G6	7001-F14	7009-J15	7017-K7
3050-A C1	3052-A E1	3054-A F1	3056-A G1	3058-B5	3071-K17	3259-I3	4003-H3	4012-D3	6006-F6	6023-F7	7002-B14	7010-H7	7016-K8
3050-B D1	3052-B E1	3054-B F1	3056-B G1	3062-K17	3072-K16	3260-J3	4005-D3	4802-J3	6008-F3	6025-G6	7003-B10	7011-I7	7205-J3
3050-C D1	3052-C E1	3054-C F1	3056-C G1	3063-E16	3073-K15	3261-J2	4006-C7	5001-J5	6009-G3	6026-F8	7004-J5	7012-O5	7216-I2
3050-D D1	3052-D E1	3054-D F1	3056-D G1	3064-D1	3074-K2	3262-J2	4007-C7	5002-I4	6012-B4	6037-D6	7005-I6	7013-B16	
3051-A D1	3053-A E1	3055-A F1	3057-A G1	3067-D4	3075-G9	3263-K3	4008-F3	6001-G5	6013-C8	6038-H4	7006-J15	7014-K17	



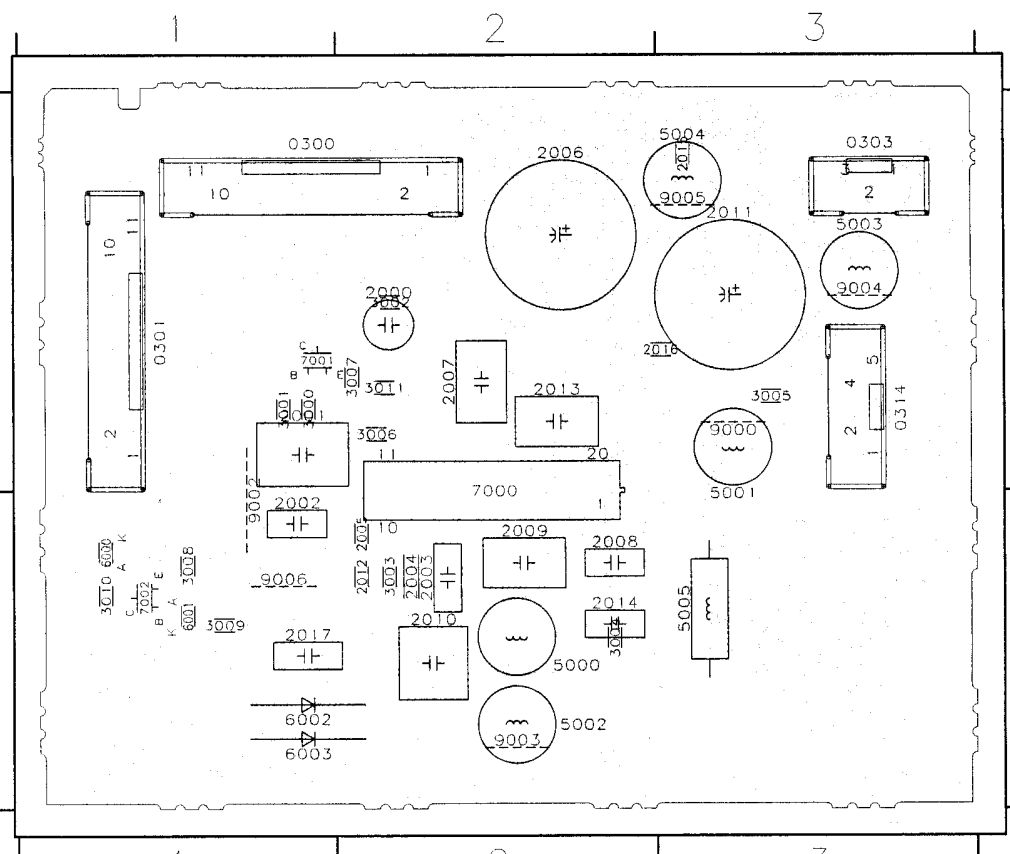


- 0300 C2
- 0301 C3
- 0303 C7
- 0314 A7
- 2000 B3
- 2001 C3
- 2002 C3
- 2003 C3
- 2004 D4
- 2005 A5
- 2006 A6
- 2007 C5
- 2008 C6
- 2009 B5
- 2010 C6
- 2011 B5
- 2012 A5
- 2013 B4
- 2014 C6
- 2015 B5
- 2016 D5
- 2017 E5
- 3000 B2
- 3001 B2
- 3002 B3
- 3003 D4
- 3004 D6
- 3005 B7
- 3006 C3
- 3007 B3
- 3008 E4
- 3009 E4
- 3010 E4
- 3011 B3
- 5000 C6
- 5001 A6
- 5002 C6
- 5003 A6
- 5004 A6
- 5005 D6
- 6000 E4
- 6001 E4
- 6002 E5
- 6003 E5
- 7000 B4
- 7001 B3
- 7002 E4
- 9000 A6
- 9003 B6
- 9004 A6
- 9005 A6

- 0201-A B4 0
- 0201-B A4 1
- 0301 A1 1

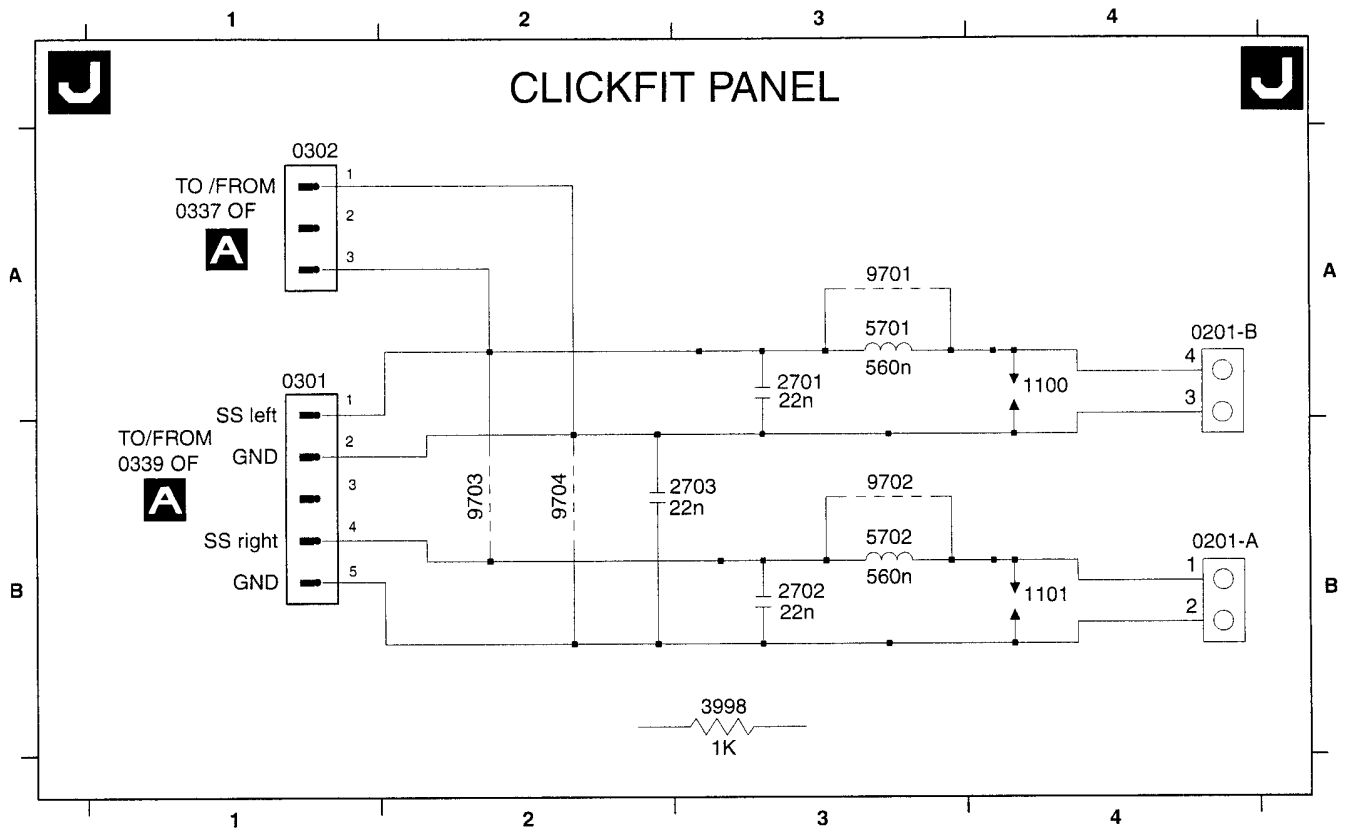


TO/FRC
0339 O
A



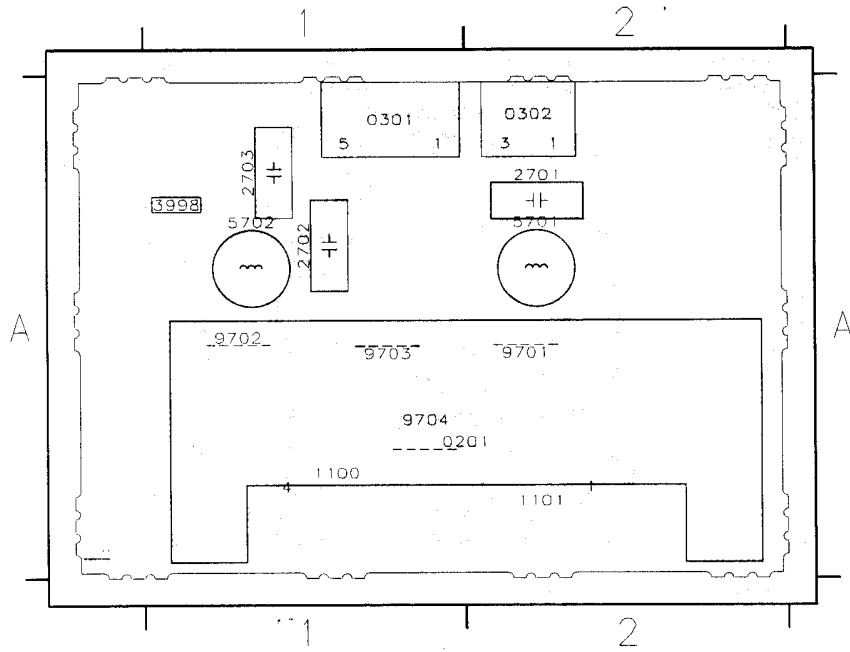
- 0300 A1
- 0301 A1
- 0303 A3
- 0314 A3
- 2000 A2
- 2001 A1
- 2002 B1
- 2003 B2
- 2004 B2
- 2005 B2
- 2006 A2
- 2007 A2
- 2008 B2
- 2009 B2
- 2010 B2
- 2011 A3
- 2012 B2
- 2013 A2
- 2014 B3
- 2015 A3
- 2016 A3
- 2017 B1
- 3000 A1
- 3001 A1
- 3002 A2
- 3003 B2
- 3004 B2
- 3005 A3
- 3006 A2
- 3007 A2
- 3008 B1
- 3009 B1
- 3010 B1
- 3011 A2
- 5000 B2
- 5001 A3
- 5002 B2
- 5003 A3
- 5004 A3
- 5005 B3
- 6000 B1
- 6001 B1
- 6002 B1
- 6003 B1
- 7000 A2
- 7001 A1
- 7002 B1
- 9000 A3
- 9001 A3
- 9002 B1
- 9003 B2
- 9004 A3
- 9005 A3
- 9006 B1

0201-A B4	0302 A1	2701 A3	3998 B3	9701 A3	9704 B2
0201-B A4	1100 A4	2702 B3	5701 A3	9702 B3	
0301 A1	1101 B4	2703 B3	5702 B3	9703 B2	

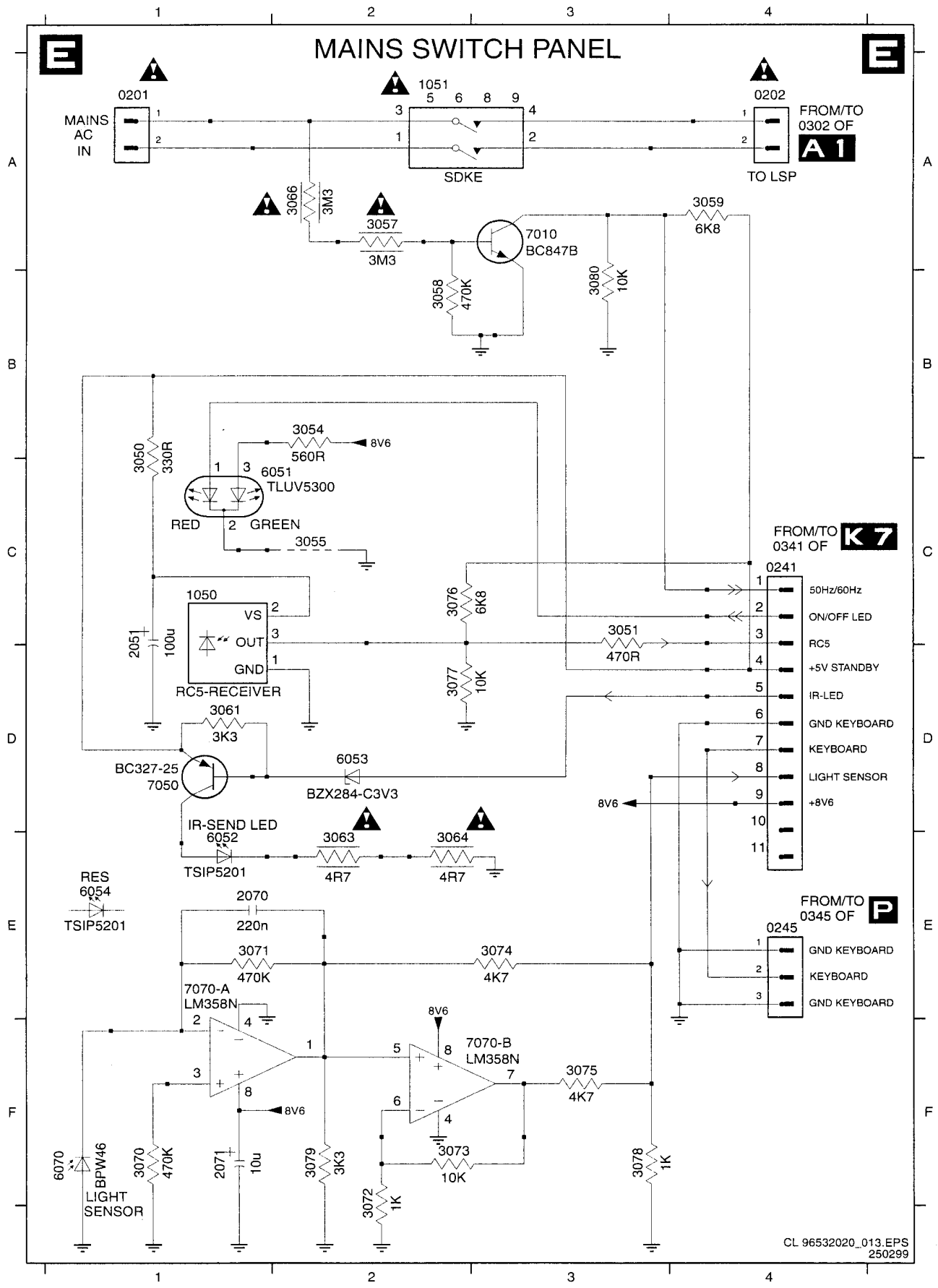


- A 0300 C2
- 0301 C3
- 0303 C7
- 0314 A7
- 2000 B3
- 2001 C3
- 2002 C3
- 2003 C3
- 2004 D4
- 2005 A5
- 2006 A6
- 2007 C5
- 2008 C6
- 2009 B5
- 2010 C6
- 2011 B5
- B 2012 A5
- 2013 B4
- 2014 C6
- 2015 B5
- 2016 D5
- 2017 E5
- C 3000 B2
- 3001 B2
- 3002 B3
- 3003 D4
- 3004 D6
- 3005 B7
- 3006 C3
- 3007 B3
- 3008 E4
- 3009 E4
- 3010 E4
- 3011 B3
- D 5000 C6
- 5001 A6
- 5002 C6
- 5003 A6
- 5004 A6
- 5005 D6
- 6000 E4
- 6001 E4
- 6002 E5
- 6003 E5
- 7000 B4
- 7001 B3
- E 7002 E4
- 9000 A6
- 9003 B6
- 9004 A6
- 9005 A6

- 7001 A1
- 7002 B1
- 9000 A3
- 9002 B1
- 9003 B2
- 9004 A3
- 9005 A3
- 9006 B1



- 0201 A1
- 0301 A1
- 0302 A2
- 2701 A2
- 2702 A1
- 2703 A1
- 3998 A1
- 5701 A2
- 5702 A1
- 9701 A2
- 9702 A1
- 9703 A1
- 9704 A1



- 0201 A1
- 0202 A4
- 0241 C4
- 0245 E4
- 1050 C1
- 1051 A2
- 2051 C1
- 2070 E1
- 2071 F1
- 3050 B1
- 3051 C3
- 3054 B2
- 3055 C2
- 3057 A2
- 3058 B2
- 3059 A4
- 3061 D1
- 3063 E2
- 3064 E2
- 3066 A2
- 3070 F1
- 3071 E1
- 3072 F2
- 3073 F2
- 3074 E3
- 3075 F3
- 3076 C2
- 3077 D2
- 3078 F3
- 3079 F2
- 3080 B3
- 6051 C1
- 6052 E1
- 6053 D2
- 6054 E1
- 6070 F1
- 7010 A3
- 7050 D1
- 7070-A E1
- 7070-B F2

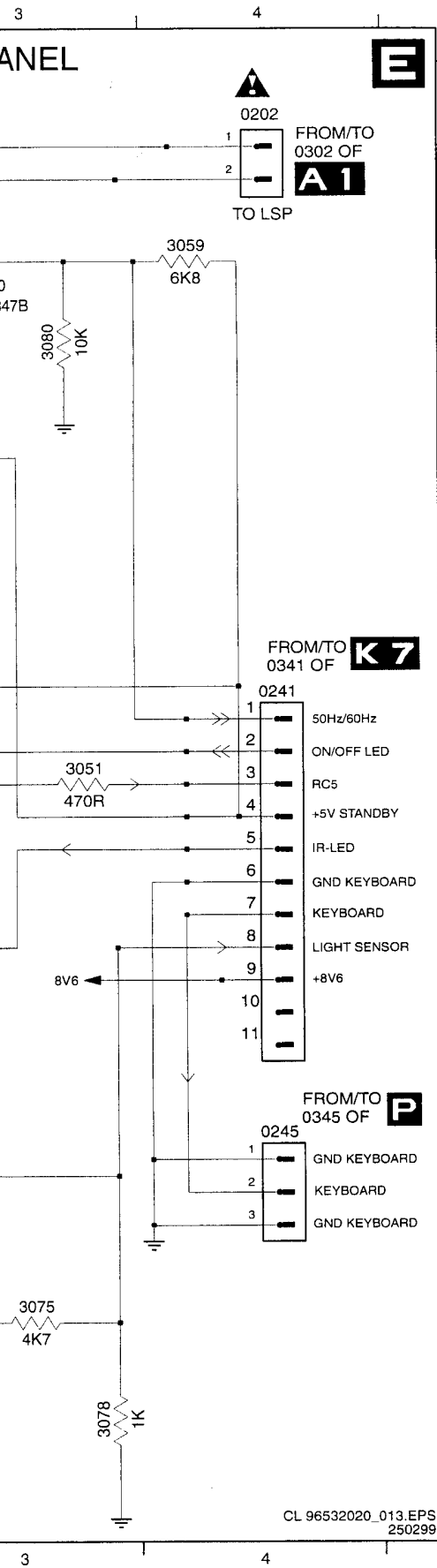
FROM/TO 0341 OF **K 7**

- 1 50Hz/60Hz
- 2 ON/OFF LED
- 3 RC5
- 4 +5V STANDBY
- 5 IR-LED
- 6 GND KEYBOARD
- 7 KEYBOARD
- 8 LIGHT SENSOR
- 9 +8V6
- 10
- 11

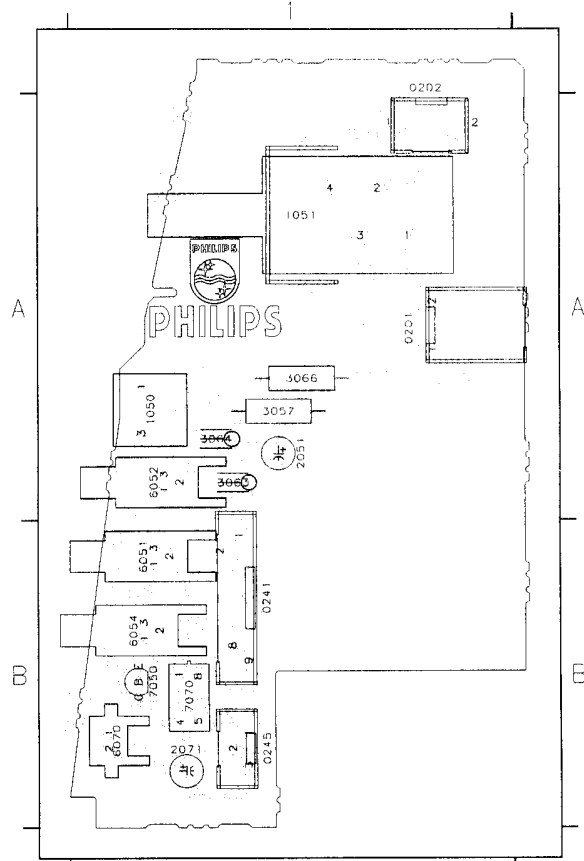
FROM/TO 0345 OF **P**

- 1 GND KEYBOARD
- 2 KEYBOARD
- 3 GND KEYBOARD

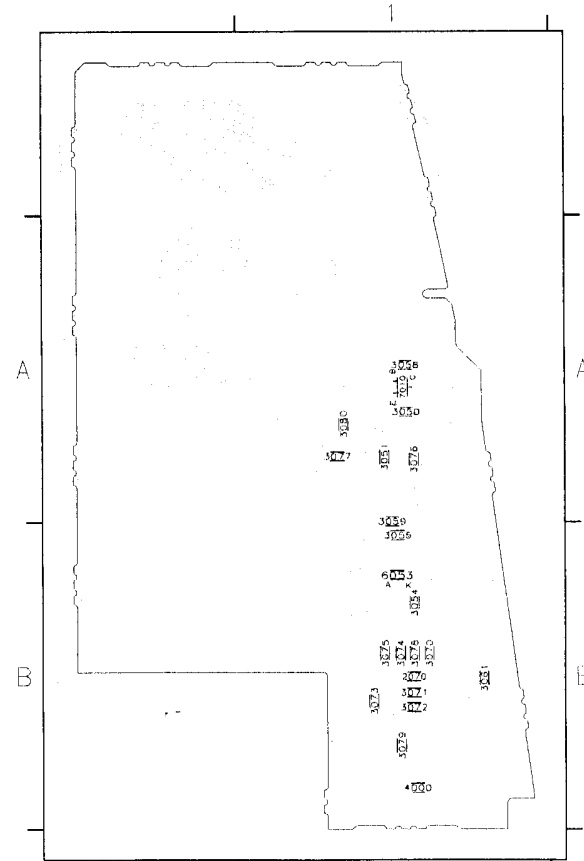
CL 96532020_013.EPS
250299



- 0201 A1
- 0202 A4
- 0241 C4
- 0245 E4
- 1050 C1
- 1051 A2
- 2051 C1
- 2070 E1
- 2071 F1
- 3050 B1
- 3051 C3
- 3054 B2
- 3055 C2
- 3057 A2
- 3058 B2
- 3059 A4
- 3061 D1
- 3063 E2
- 3064 E2
- 3066 A2
- 3070 F1
- 3071 E1
- 3072 F2
- 3073 F2
- 3074 E3
- 3075 F3
- 3076 C2
- 3077 D2
- 3078 F3
- 3079 F2
- 3080 B3
- 6051 C1
- 6052 E1
- 6053 D2
- 6054 E1
- 6070 F1
- 7010 A3
- 7050 D1
- 7070-A E1
- 7070-B F2



- 0201 A1
- 0202 A4
- 0241 C4
- 0245 E4
- 1050 C1
- 1051 A2
- 2051 C1
- 2070 E1
- 2071 F1
- 3050 B1
- 3051 C3
- 3054 B2
- 3055 C2
- 3057 A2
- 3058 B2
- 3059 A4
- 3061 D1
- 3063 E2
- 3064 E2
- 3066 A2
- 3070 F1
- 3071 E1
- 3072 F2
- 3073 F2
- 3074 E3
- 3075 F3
- 3076 C2
- 3077 D2
- 3078 F3
- 3079 F2
- 3080 B3
- 6051 C1
- 6052 E1
- 6053 D2
- 6054 E1
- 6070 F1
- 7010 A3
- 7050 D1
- 7070-A E1
- 7070-B F2



- 2070 E1
- 2071 F1
- 3050 B1
- 3051 C3
- 3054 B2
- 3055 C2
- 3057 A2
- 3058 B2
- 3059 A4
- 3061 D1
- 3063 E2
- 3064 E2
- 3066 A2
- 3070 F1
- 3071 E1
- 3072 F2
- 3073 F2
- 3074 E3
- 3075 F3
- 3076 C2
- 3077 D2
- 3078 F3
- 3079 F2
- 3080 B3
- 6051 C1
- 6052 E1
- 6053 D2
- 6054 E1
- 6070 F1
- 7010 A3
- 7050 D1
- 7070-A E1
- 7070-B F2